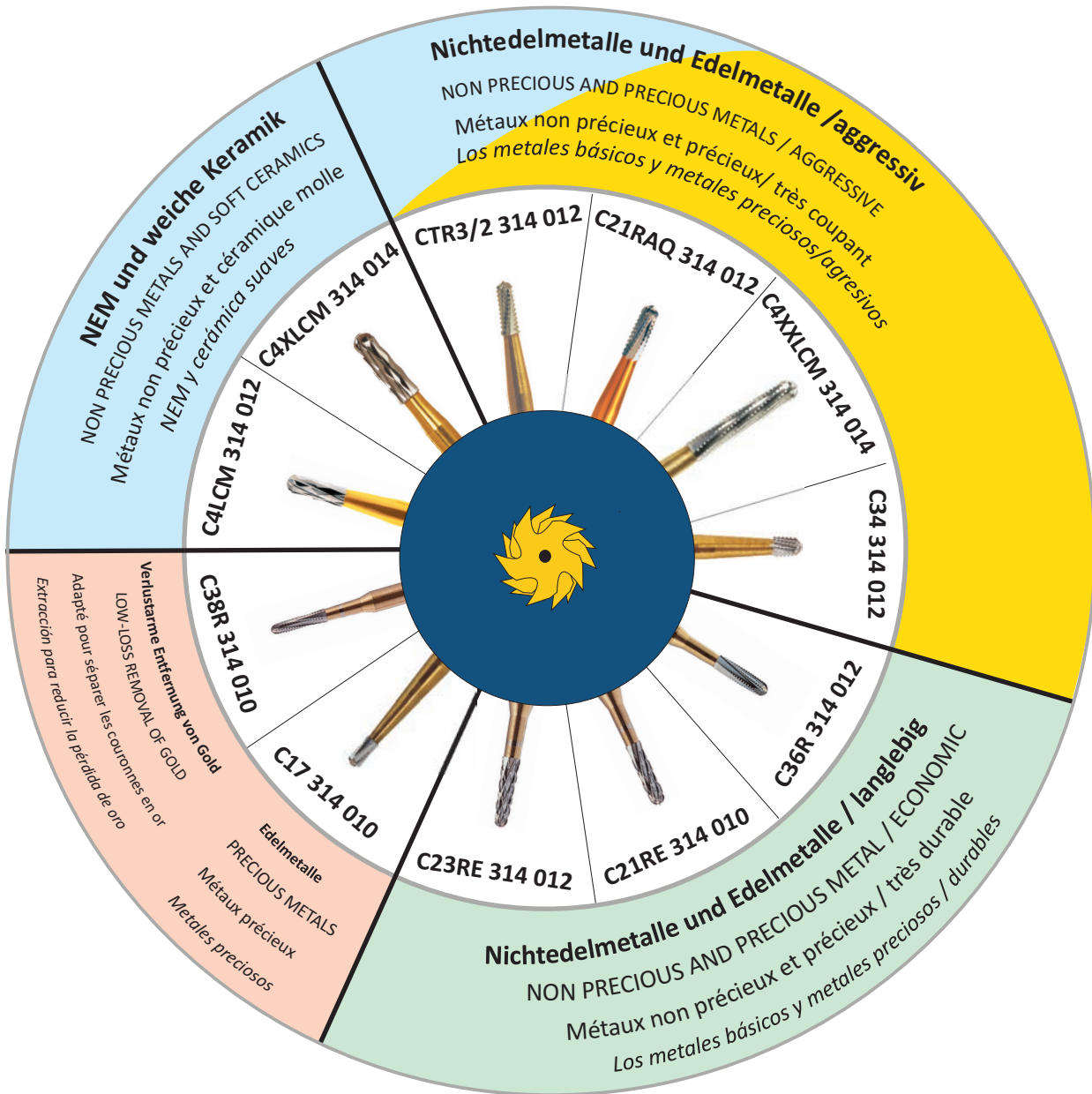


HORICO DENTAL

100  
1918 - 2018

HOPF, RINGLEB & CO. GMBH & CIE.





- Köpfe aus hochverdichtetem Feinkorn-Hartmetall
- Besonders präzise geschliffene, scharfe Schneiden
- Höhere Lebensdauer aufgrund präzisen Rundlaufs
- Vibrationsarm durch Federstahlschäfte

- HEADS MADE FROM FINEST TUNGSTEN CARBIDE
- HIGH PRECISION TOOTHING
- HIGHER LIFETIME THROUGH EXACT CENTRICITY
- REDUCED VIBRATIONS THROUGH STEEL SHANK

- Tête en carbure à grain fin à forte densité
- Mécanisme de coupe d'une grande précision
- Très durable
- Un travail presque sans vibrations grâce aux tiges en acier

- Cabezas de alta densidad de carburo de micrograno
- Cortes especialmente precisos, pulidos y afilados
- Duración de vida más alta debido a la precisión de concentricidad
- Sin vibraciones por mangos de pluma acero



L [mm]	3,6
<b>CTR3/2 314 ...</b>	<b>012</b>
<small>(500 314 139 019...)</small>	
FG	
1,6 mm	
Pack 5	



L [mm]	2,1
<b>C17 314 ...</b>	<b>010</b>
<small>(500 314 233 008...)</small>	
FG	
1,6 mm	
Pack 5	



L [mm]	3,6
<b>C21RAQ 314 ...</b>	<b>012</b>
<small>(500 314 137 293...)</small>	
FG	
1,6 mm	
Pack 5	



L [mm]	3,8
<b>C21RE 314 ...</b>	<b>010</b>
<small>(500 314 139 019...)</small>	
FG	
1,6 mm	
Pack 5	



L [mm]	3,9
<b>C23RE 314 ...</b>	<b>012</b>
<small>(500 314 194 019...)</small>	
FG	
1,6 mm	
Pack 5	



L [mm]	2
<b>C34 314 ...</b>	<b>012</b>
<small>(500 314 137 293...)</small>	
FG	
1,6 mm	
Pack 5	



L [mm]	4,3
<b>C36R 314 ...</b>	<b>012</b>
<small>(500 314 139 008...)</small>	
FG	
1,6 mm	
Pack 5	



L [mm]	3,9
<b>C38R 314 ...</b>	<b>010</b>
<small>(500 314 194 019...)</small>	
FG	
1,6 mm	
Pack 5	



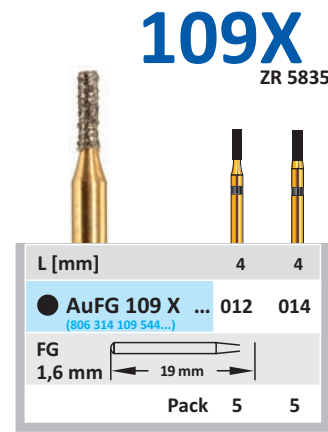
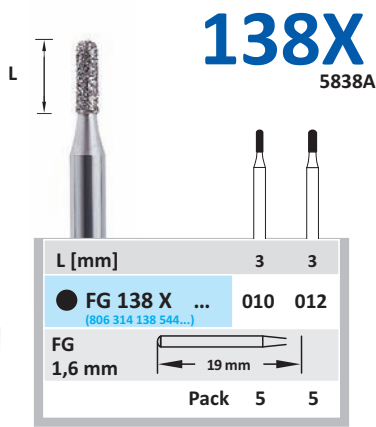
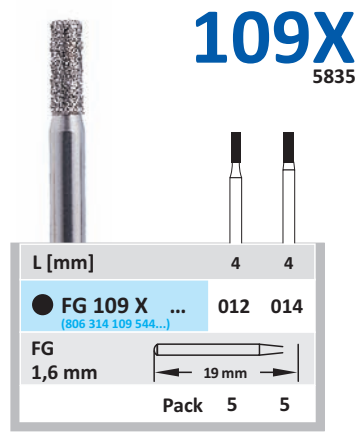
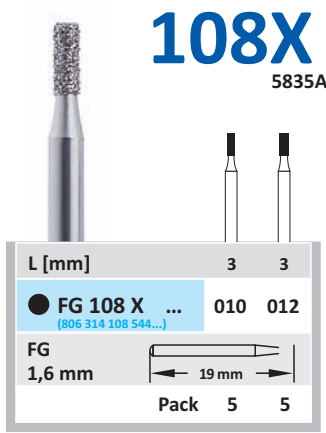
L [mm]	3,6
<b>C4LCM 314 ...</b>	<b>012</b>
<small>(500 314 137 293...)</small>	
FG	
1,6 mm	
Pack 5	



L [mm]	5
<b>C4XLCM 314 ...</b>	<b>014</b>
<small>(500 314 139 008...)</small>	
FG	
1,6 mm	
Pack 5	



L [mm]	8
<b>C4XXLCM 314...</b>	<b>014</b>
<small>(500 314 139 008...)</small>	
FG	
1,6 mm	
Pack 5	

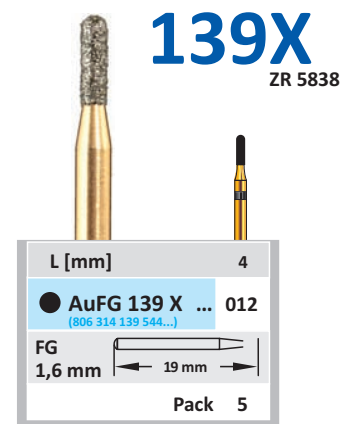


Zum einfachen Aufschneiden von alten Füllungen und Kronen, kürzerer Kopf für mehr Sicherheit

FOR CUTTING OLD FILLINGS & CROWNS EASILY, SHORTER CROWN CUTTER FOR MORE SAFETY

Pour l'extraction facile d'anciens plombages et couronnes; coupe-couronnes court pour plus de sécurité

Para un corte fácil de rellenos antiguos y coronas, una cabeza más corta para mayor seguridad



**LÖWENSCHLEIFER**

Insbesondere für Zirkon und Glaskeramik  
**LION BURS**

ESPECIALLY FOR ZIRCONIA AND GLASS CERAMICS

Fraises „lion“

Spécialement conçues pour travailler la zircone et le disilicate de lithium

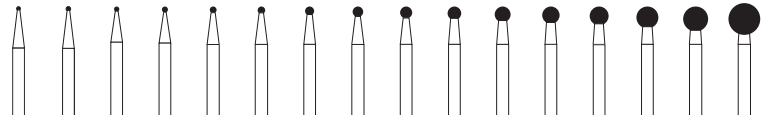
Fresas „León“

Especialmente diseñado para circon y silicio-(di)-silicato

# 001

- 801
- 5801 ●
- 6801 ●
- 8801 ●
- 801 EF ●

Auch als FGS und W/ab Seite 39  
ALSO AS FGS AND RA/FROM PAGE 39  
Aussi en FGS et CA/ depuis page 39  
Tambien en FGS y CA/ desde pagina 39



**Für Schleifer mit Durchmesser über 016:**  
Oberflächenbearbeitung und Polieren  
**FOR BURS WITH DIAMETER OVER 016:**  
SURFACE TREATMENT AND POLISHING  
**Pour fraises à partir de 016 de diamètre:**  
traitement de surface et polissage  
**Para fresas mas de 016 diámetro:**  
trabajar las superficies y pulir

ORDER No.	005	006	007	008	009	010	012	014	016	018	021	023	025	029	033	042
<b>FG 001 ...</b> <small>(806 314 001 524...)</small>	005	006	007	008	009	010	012	014	016	018	021	023	025	029	033	042
<b>● FG 001 X ...</b> <small>(806 314 001 544...)</small>							012	014	016	018		023	025			
<b>● FG 001 G ...</b> <small>(806 314 001 534...)</small>						010	012	014	016	018	021	023	025	029	033	
<b>● FG 001 C ...</b> <small>(806 314 001 514...)</small>								014	016	018		023	025	029	033	
<b>● FG 001 F ...</b> <small>(806 314 001 504...)</small>						010	012	014	016	018	021	023	025	029	033	
<b>● FG 001 U ...</b> <small>(806 314 001 494...)</small>						010			016				025		033	
<b>FG STANDARD</b>						1,6 mm										
Pack	5	5	5	5	5	5	5	5	5	5	5	5	5	1	1	1

**Für Schleifer bis Durchmesser 005 - 016**

**Endodontie**  
Pulpa-Behandlung der Milchzahn-  
Molaren und der bleibenden Zähne  
**Kronen und Brücken**  
Metall-Keramik Kronen  
Vollkeramikronen  
Inlay- und Onlay-Versorgungen  
Porzellanlaminatverblendungen  
**Zahnrestauration**  
Komposit-Restaurationen  
Kariesdiagnostik  
Amalgamrestaurationen  
**Kinderzahnmedizin**  
Kompositrestaurationen für  
Milchzähne

**FOR BURS WITH DIAMETER 005 - 016**

**ENDODONTICS**  
PRIMARY MOLAR PULP THERAPY  
DEFINITIVE TEETH PULP THERAPY  
**FIXED PROSTHODONTICS**  
METAL-CERAMIC CROWNS  
FULL-CERAMIC CROWNS  
INLAY AND ONLAY PREPARATIONS  
PORCELAIN LAMINATE VENEERS  
**OPERATIVE DENTISTRY**  
COMPOSITE RESTORATIONS  
CARIES DIAGNOSIS  
AMALGAM RESTORATIONS  
**PEDIATRIC DENTISTRY**  
COMPOSITE RESTORATIONS FOR  
PRIMARY TEETH

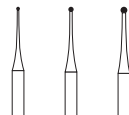
**Pour fraises avec diamètre de 005 à 016**

**Endodontie**  
traitement de la pulpe des dents de lait  
traitement de la pulpe  
**Couronnes et bridges**  
couronnes céramo-métalliques  
couronnes céramiques  
inlays et onlays  
revêtement céramique  
**Odontologie**  
restauration en composite  
diagnostique de la carie  
restauration en amalgame  
**Dentisterie pédiatrique**  
restauration en composite  
des dents de lait

**Para fresas con un diámetro de 005 a 016**

**Endodontía**  
tratar la pulpa de los dientes de leche  
tratar la pulpa de los dientes mantenidos  
**Coronas y puentes**  
coronas de cerámica de metal  
coronas de cerámica completa  
inlays y onlays  
blindaje de porcelana laminada  
**Restauración dental**  
restauraciones de composite  
diagnóstico de caries  
restauraciones de amalgama  
**Odontología pediátrica**  
restauraciones de composite en los  
dientes de leche

# 001L 801M



**Instrumente für minimalinvasive Präparationen**

INSTRUMENTS FOR MINIMALLY INVASIVE PREPARATIONS

Instrument pour les préparations peu invasives

Instrumentos para las preparaciones mínimamente invasivas

ORDER No.	005	007	009
<b>FG 001L ...</b> <small>(806 314 001L 524...)</small>	005	007	009
<b>FG STANDARD 1,6 mm</b>			
<b>FGL 001L ...</b> <small>(806 315 001L 524...)</small>	005	007	009
<b>FG LONG 1,6 mm</b>			
Pack	1	1	1

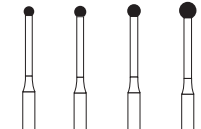
**Endodontie**  
Pulpa-Behandlung der bleibenden Zähne  
Zahnchirurgie  
Kariesdiagnostik

**Endodontie**  
traitement de la pulpe  
**Odontologie**  
diagnostico de la carie

**ENDODONTICS**  
DEFINITIVE TEETH PULP THERAPY  
**OPERATIVE DENTISTRY**  
CARIES DIAGNOSIS

**Endodontía**  
tratar la pulpa de los dientes mantenidos  
**Restauración dental**  
diagnóstico de caries

# 697 801L 6801L



ORDER No.	014	016	018	023
<b>FG 697 ...</b> <small>(806 314 697 524...)</small>	014	016	018	023
<b>● FG 697 G ...</b> <small>(806 314 697 534...)</small>	014	016	018	023
<b>FG STANDARD 1,6 mm</b>				
Pack	5	5	5	5

Körnung · GRIT GRAIN · GRANO	normal ● N (~ 80-100)	● extra-grob X X-COARSE X-GROS · X-GRUESO	● grob G COARSE · GROS GRUESO	● fein C FINE · FIN · FINO	● extra-fein F X-FINE · X-FIN X-FINO	○ ultra-fein U U-FINE · U-FIN U-FINO	● UU-fein UU UU-FINE UU- FIN · UU-FINO
~ [my]	~ 80-120	~ 180	~ 120-135	~ 45	~ 35	~ 5-15	~ 2-4

L  
**002** 802

L [mm]	2	2	3	3	3	3,5
<b>FG 002</b> ...	009	010	012	014	016	018
<small>(806 314 002 524...)</small>						
<b>FG 002 G</b> ...			012	014	016	
<small>(806 314 002 534...)</small>						
<b>FG STANDARD</b>	1,6 mm	← 19 mm →				
Pack	5	5	5	5	5	5

Auch als W/ab Seite 40  
 ALSO AS RA/FROM PAGE 40  
 Aussi en CA/depuis page 40  
 Tambien en CA/desde pagina 40

**Endodontie**  
 Pulpa-Behandlung der Milchzähne und der bleibenden Zähne  
**Kronen und Brücken**  
 Porzellanlaminatverblendungen  
**Zahnrestauration**  
 Komposit-Restaurationen für Milchzähne  
 Kariesdiagnostik  
 Komposit-Restaurationen

**ENDODONTICS**  
 PRIMARY MOLAR PULP THERAPY  
 DEFINITIVE TEETH PULP THERAPY  
**FIXED PROSTHODONTICS**  
 PORCELAIN LAMINATE VENEERS  
**OPERATIVE DENTISTRY**  
 COMPOSITE RESTORATIONS FOR PRIMARY TEETH  
 CARIES DIAGNOSIS  
 COMPOSITE RESTORATIONS

**Endodontie**  
 traitement de la pulpe des dents de lait  
 traitement de la pulpe  
**Couronnes et bridges**  
 revêtement céramique  
**Odontologie**  
 restauration en composite des dents de lait  
 diagnostic de la carie  
 restauration en composite

**Endodontia**  
 tratar la pulpa de los dientes de leche  
 tratar la pulpa de los dientes mantenidos  
**Coronas y puentes**  
 blindaje de porcelana laminada  
**Restauración dental**  
 restauraciones de composite en los dientes de leche  
 diagnóstico de caries  
 restauraciones de composite

**005**

**DIATREPANO**

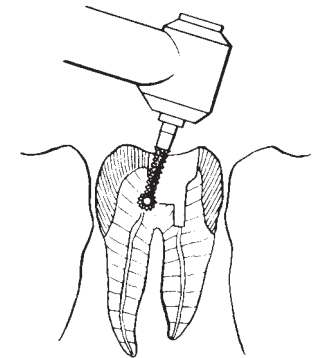
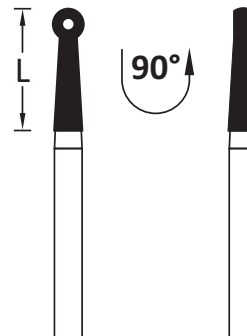
L [mm]	7	7
<b>FG 005</b> ...	016	018
<small>(806 314 005 524...)</small>		
<b>FG</b>	← 22 mm →	
1,6 mm		
Pack	5	5

**Endodontie**  
 Pulpotomie

**ENDODONTICS**  
 PULPOTOMY

**Endodontie**  
 pulpotomie

**Endodontia**  
 pulpotomía



Zum Öffnen des Wurzelkanals  
 FOR OPENING THE ROOT CANAL  
 Pour l'ouverture du canal radiculaire  
 Para la apertura del conducto radicular

**494** 389

**DIATREPANO Carbide**

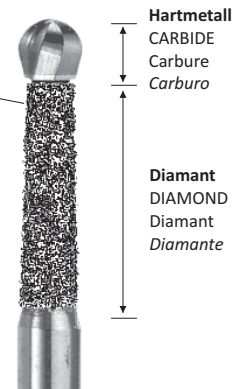
L [mm]	7	7
<b>FG 494 020</b> ...	014	016
<small>(806 314 494 020...)</small>		
<b>FG STANDARD</b>	← 19 mm →	
1,6 mm		
Pack	1	1

**Zahnrestauration**  
 Komposit-Restaurationen

**OPERATIVE DENTISTRY**  
 COMPOSITE RESTORATIONS

**Odontologie**  
 restauration en composite

**Restauración dental**  
 restauraciones de composite



Auch als W/ab Seite 40  
 ALSO AS RA/FROM PAGE 40  
 Aussi en CA/depuis page 40  
 Tambien en CA/desde pagina 40

**Kronen und Brücken**  
Proximo-okklusale Inlays  
Metall-Keramik-Kronen  
Vollkeramik-Kronen  
**Zahnrestauration**  
Amalgamrestaurationen  
Kompositrestaurationen  
**Kinderzahnmedizin**  
Kompositrestaurationen  
bei Milchzähnen

**FIXED PROSTHODONTICS**  
PROXIMO-OCCLUSAL INLAYS  
METAL-CERAMIC CROWNS  
FULL-CERAMIC CROWNS  
**OPERATIVE DENTISTRY**  
AMALGAM RESTORATIONS  
COMPOSITE RESTORATIONS  
**PEDIATRIC DENTISTRY**  
COMPOSITE RESTORATIONS  
FOR PRIMARY TEETH

**Couronnes et bridges**  
inlay proximo-occlusal  
couronnes céramo-métalliques  
couronnes céramiques  
**Odontologie**  
restauration en amalgame  
restauration en composite  
**Dentisterie pédiatrique**  
restauration en composite des  
dents de lait

**Coronas y puentes**  
inlays oclusales próximos  
coronas metal-cerámica  
coronas de cerámica completa  
**Restauración dental**  
restauraciones de amalgama  
restauraciones de composite  
**Odontología pediátrica**  
restauraciones de composite en  
los dientes de leche

**010** 805  
6805  
8805

L [mm]	1	1	1	1,1	1,6	1,6	1,6	1,6	1,6
FG 010 ... (806 314 010 524...)	007	008	009	010	012	014	016	018	021
● FG 010 G ... (806 314 010 534...)				010	012	014	016	018	
● FG 010 C ... (806 314 010 514...)					012	014			
FG STANDARD	1,6 mm		19 mm						
Pack	5	5	5	5	5	5	5	5	5

Auch als FGS und W/ab Seite 39  
ALSO AS FGS AND RA/FROM PAGE 39  
Aussi en FGS et CA/depus page 39  
Tambien en FGS y CA/desde pagina 39

**019** 806  
6806

L [mm]	2	2	3	3	3
FG 019 ... (806 314 019 524...)	009	010	012	014	016
● FG 019 G ... (806 314 019 534...)		010*	012	014	
FG STANDARD	1,6 mm		19 mm		
Pack	5/1*	5	5	5	5

Auch als FGS/ab Seite 39  
ALSO AS FGS/FROM PAGE 39  
Aussi en FGS/depus page 39  
Tambien en FGS/desde pagina 39

**225** 807  
6807

822

L [mm]	2	4	4	4	4
FG 225 ... (806 314 225 524...)	010	012	014	016	018
● FG 225 G ... (806 314 225 534...)	010	012	014	016	
FG STANDARD	1,6 mm		19 mm		
Pack	5	5	5	5	5

**033** 899  
8899

L [mm]	7	7
FG 033 ... (806 314 033 524...)	027	033
● FG 033 C ... (806 314 033 514...)	027	033
FG 1,6 mm	19 mm	
Pack	1	1

**Endo-Rescue bur** **033**

L [mm]	0,8
FGXL 033 ... (806 316 033 524...)	006
FG XL 1,6 mm	30 mm
Pack	1

**Endo-Rescue bur**

erlaubt die Bohrung neben einem abgebrochenen Endo-Instrument

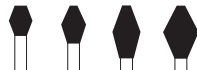
ALLOWS DRILLING BESIDE A BROKEN OFF ENDO-INSTRUMENT

Permet le forage à côté d'un instrument fracturé

Permite el taladro al lado de un endo-instrumento quebrado

Körnung · GRIT GRAIN · GRANO	normal ● N (~ 80-100)	● extra-grob X X-COARSE X-GROS · X-GRUESO	● grob G COARSE · GROS GRUESO	● fein C FINE · FIN · FINO	● extra-fein F X-FINE · X-FIN X-FINO	○ ultra-fein U U-FINE · U-FIN U-FINO	● UU-fein UU UU-FINE UU- FIN · UU-FINO
~ [my]	~ 80-120	~ 180	~ 120-135	~ 45	~ 35	~ 5-15	~ 2-4

# 038



L [mm]	4	5	7	7
FG 038 ... <small>(806 314 038 524...)</small>	031	033	037	047
● FG 038 G ... <small>(806 314 038 534...)</small>		033	037	
● FG 038 X ... <small>(806 314 038 544...)</small>			037	
FG STANDARD 1,6mm				
Pack	1	1	1	1

**FG 038 + FG 041:**

**Kronen und Brücken**  
 Partielle Verblendkronen  
 Metall-Keramik-Kronen  
 Vollkeramikronen

**FIXED PROSTHODONTICS**  
 PARTIAL VENEER CROWNS  
 METAL-CERAMIC CROWNS  
 ALL CERAMIC CROWNS

**Couronnes et bridges**  
 couronnes partielles  
 couronnes céramo-métalliques  
 couronnes céramiques

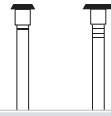
**Coronas y puentes**  
 blindaje parcial de coronas  
 coronas de cerámica de metal  
 coronas de cerámica completa

# 041



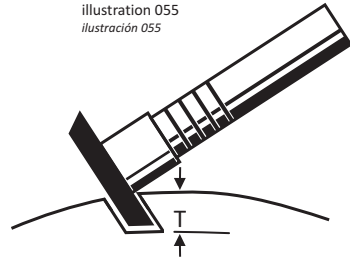
L [mm]	0,5
FG 041 ... <small>(806 314 041 524...)</small>	047
FG 1,6 mm	
Pack	1

# 055

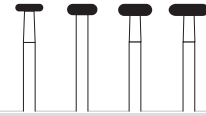


T [mm]	0,6	1
FG 055 ... <small>(806 314 055 524...)</small>	033	042
FG 1,6 mm		
Pack	1	1

Abbildung 055  
 ILLUSTRATION 055  
 illustration 055  
 ilustración 055



# 068



L [mm]	1,0	1,5	1,5	1,5
FG 068 ... <small>(806 314 068 524...)</small>	037	040	045	054
● FG 068 G ... <small>(806 314 068 534...)</small>		040	045	
FG STANDARD 1,6 mm				
Pack	1	1	1	1

Auch als W/ab Seite 40  
 ALSO AS RA/FROM PAGE 40  
 Aussi en CA/depuis page 40  
 Tambien en CA/desde pagina 40

**FG 068:**

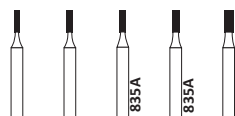
**Kronen und Brücken**  
 MOD Inlays  
 Intrakoronale Versorgungen

**FIXED PROSTHODONTICS**  
 MOD INLAYS  
 INTRACORONAL PREPARATIONS

**Couronnes et bridges**  
 onlays MOD  
 traitement intracronaire

**Coronas y puentes**  
 inlays MOD  
 suministros intracoronales

# 108



L [mm]	3	3	3	3	3
FG 108 ... <small>(806 314 108 524...)</small>	007	008	009	010	012
● FG 108 X ... <small>(806 314 108 544...)</small>				010	012
● FG 108 G ... <small>(806 314 108 534...)</small>		008		010	012
● FG 108 C ... <small>(806 314 108 514...)</small>				010	
FG STANDARD 1,6 mm					
Pack	5	5	5	5	5

**FG 108 X 010 + FG 108 X 012:**

(Diamantkronentrenner siehe Seite 14)  
 (DIAMOND CROWN CUTTERS PAGE 14)  
 (Coupe-couronne diamanté, page 14)  
 (Corta-coronas diamantadas, página 14)

Zum einfachen Aufschneiden von alten  
 Füllungen und Kronen, kürzerer Kopf für  
 mehr Sicherheit

FOR CUTTING OLD FILLINGS & CROWNS  
 EASILY, SHORTER CROWN CUTTER FOR  
 MORE SAFETY

Pour l'extraction facile d'anciens plombages  
 et couronnes; coupe-couronnes court pour  
 plus de sécurité

Para facilitar el corte de los empastes viejos

Auch als FGS und W/ab Seite 39  
 ALSO AS FGS AND RA/FROM PAGE 39  
 Aussi en FGS et CA/depuis page 39  
 Tambien en FGS y CA/desde pagina 39



FG 109 X 012 + FG 109 X 014:

Diamantkronentrenner zum Entfernen alter Füllungen; schneidet alle Materialien

DIAMOND CROWN CUTTER FOR REMOVAL OF OLD FILLINGS; CUTS ANY MATERIAL

Coupe-couronne diamanté pour l'extraction d'anciens plombages; coupe tous les matériaux.

Diamante para cortar la corona para quitar los empastes viejos. Corta todos los materiales.

835  
● 5835  
● 6835  
● 8835

# 109

L [mm]	4	4	4	4	4
FG 109 ... <small>(806 314 109 524...)</small>	009	010	012	014	016
● FG 109 X ... <small>(806 314 109 544...)</small>			012	014	
● FG 109 G ... <small>(806 314 109 534...)</small>		010	012	014	016
● FG 109 C ... <small>(806 314 109 514...)</small>			012	014	
FG STANDARD	1,6 mm				
Pack	5	5	5	5	5

836  
● 5836  
● 6836  
● 8836

# 110

L [mm]	6	6	6	6	6	6
FG 110 ... <small>(806 314 110 524...)</small>	008	010	012	014	016	018
● FG 110 X ... <small>(806 314 110 544...)</small>			012	014	016	
● FG 110 G ... <small>(806 314 110 534...)</small>		010	012	014	016	018
● FG 110 C ... <small>(806 314 110 514...)</small>		010	012	014		
FG STANDARD	1,6 mm					
Pack	5	5	5	5	5	5

Auch als FGS und W/ab Seite 39  
ALSO AS FGS AND RA/FROM PAGE 39  
Aussi en FGS et CA/depuis page 39  
Tambien en FGS y CA/desde pagina 39

<b>Kronen und Brücken</b> Vollkeramik- und Metall-Keramik-Kronen	<b>FIXED PROSTHODONTICS</b> ALL CERAMIC AND METAL-CERAMIC CROWNS	<b>Couronnes et bridge</b> couronnes céramiques et céramo-métalliques	<b>Coronas y puentes</b> coronas de cerámica completa y de metal-cerámica.
<b>Zahnrestauration</b> Komposit-Restaurationen Amalgam-Restaurationen	<b>OPERATIVE DENTISTRY</b> COMPOSITE RESTORATIONS AMALGAM RESTORATIONS	<b>Odontologie</b> restauration en composite restauration en amalgame	<b>Restauración dental</b> restauraciones de composite restauraciones de amalgamo

837  
● 5837  
● 6837  
● 8837  
● 837 - EF

# 111

L [mm]	8	8	8	8	8	8
FG 111 ... <small>(806 314 111 524...)</small>	010	012	014	016	018	025
● FG 111 X ... <small>(806 314 111 544...)</small>		012	014	016	018	
● FG 111 G ... <small>(806 314 111 534...)</small>		012	014	016	018	025
● FG 111 C ... <small>(806 314 111 514...)</small>		012	014			
● FG 111 F ... <small>(806 314 111 504...)</small>	010	012	014	016		
FG STANDARD	1,6 mm					
Pack	5	5	5	5	5	5

837 L  
● 6837 L  
● 8837 L

# 112

L [mm]	10	10	10	10
FG 112 ... <small>(806 314 112 524...)</small>	010	012	014	016
● FG 112 X ... <small>(806 314 112 544...)</small>			014	
● FG 112 G ... <small>(806 314 112 534...)</small>		012	014	016
● FG 112 C ... <small>(806 314 112 514...)</small>			014	
FG STANDARD	1,6 mm			
Pack	5	5	5	5

842

# 113

L [mm]	11,5
FG 113 ... <small>(806 314 113 524...)</small>	014
FG STANDARD	1,6 mm
Pack	5

Auch als W/ab Seite 40  
ALSO AS RA/FROM PAGE 40  
Aussi en CA/depuis page 40  
Tambien en CA/desde pagina 40

Körnung · GRIT GRAIN · GRANO	normal ● N (~ 80-100)	● extra-grob X X-COARSE X-GROS · X-GRUESO	● grob G COARSE · GROS GRUESO	● fein C FINE · FIN · FINO	● extra-fein F X-FINE · X-FIN X-FINO	○ ultra-fein U U-FINE · U-FIN U-FINO	● UU-fein UU UU-FINE UU- FIN · UU-FINO
~ [my]	~ 80-120	~ 180	~ 120-135	~ 45	~ 35	~ 5-15	~ 2-4

**(PRAXIS) DIAMANTSCHLEIFER**

(SURGERY) DIAMOND BURS

(CABINET) FRAISES DIAMANTÉES

(CLINICA) FRESAS DIAMANTADAS



**129**

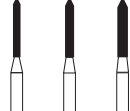
884  
● 8884



L [mm]	6
FG 129 ...	012
<small>(806 314 129 524...)</small>	
● FG 129 C ...	012
<small>(806 314 129 514...)</small>	
	21 mm
Pack	5

**130**

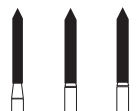
885  
● 6885  
● 8885



L [mm]	8	8	8
FG 130 ...	010	012	014
<small>(806 314 130 524...)</small>			
● FG 130 G ...		012	014
<small>(806 314 130 534...)</small>			
● FG 130 C ...		012	
<small>(806 314 130 514...)</small>			
FG STANDARD			
1,6mm	22 mm		
Pack	5	5	5

**131**

886  
● 6886  
● 8886



L [mm]	10	10	10
FG 131 ...	012	014	016
<small>(806 314 131 524...)</small>			
● FG 131 G ...		014	016
<small>(806 314 131 534...)</small>			
● FG 131 C ...	012	014	
<small>(806 314 131 514...)</small>			
FG STANDARD			
1,6mm	24 mm		
Pack	5	5	5

**Kronen und Brücken**

Vollkeramik- und Metall-Keramik-Kronen  
Vollständige und partielle Verblendkronen  
Vollverblendgoldkrone  
Inlay und Onlay Präparationen

**Zahnrestauration**

Amalgam-Restaurationen  
Komposit-Restaurationen

**Couronnes et bridges**

couronnes céramiques et céramo-métalliques  
couronne céramo-métallique (Or)  
inlays et onlays  
couronnes céramo-métalliques  
couronnes avec revêtement complet et partiel

**Odontologie**

restaurations en amalgame  
restaurations en composite

**FIXED PROSTHODONTICS**

ALL CERAMIC AND METAL-CERAMIC CROWNS  
PARTIAL VENEER CROWN AND FULL VENEER CROWNS  
FULL VENEER GOLD CROWN  
INLAY AND ONLAY PREPARATION  
METAL-CERAMIC CROWNS

**OPERATIVE DENTISTRY**

AMALGAM RESTORATIONS  
COMPOSITE RESTORATIONS

**Coronas y puentes**

coronas de cerámica completa  
y de metal-cerámica  
coronas de blindaje completas  
y parciales  
corona completamente blindada  
de oro  
inlays y onlays

**Restauración dental**

restauraciones de amalgama  
restauraciones de composite

**FG 138 + FG 139 + FG 140:**

**Kronen und Brücken**

Vollkeramik- und Metall-Keramik-Kronen  
Porzellanlaminatverblendungen  
Metall-Restaurationen  
MOD Onlays  
Partielle Verblendkronen  
**Zahnrestauration**  
Komposit-Restaurationen  
Amalgam-Restaurationen

**Couronnes et bridges**

couronnes céramiques et céramo-métalliques  
revêtement céramique  
restauration métalliques  
onlays MOD  
couronnes partielles  
**Odontologie**  
restauration en composite  
restauration en amalgame

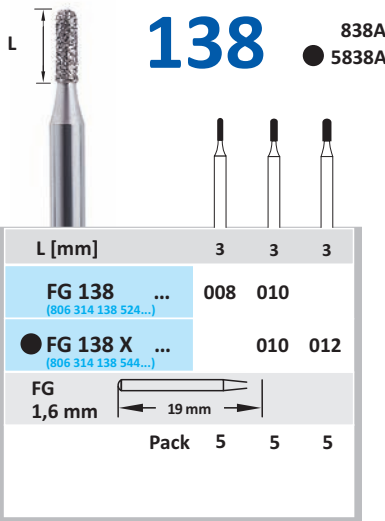
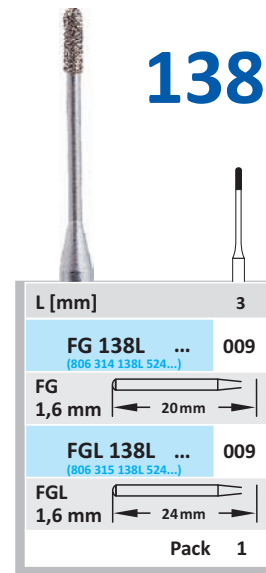
**FIXED PROSTHODONTICS**

ALL CERAMIC AND METAL-CERAMIC CROWNS  
PORCELAIN LAMINATE VENEERS  
METAL RESTORATION  
MOD ONLAYS  
PARTIAL VENEER CROWN  
**OPERATIVE DENTISTRY**  
COMPOSITE RESTORATIONS  
AMALGAM RESTORATIONS

**Coronas y puentes**

coronas de cerámica completa y de cerámica de metal  
blindaje de porcelana laminada  
restauraciones de metal  
onlays MOD  
blindaje parcial de coronas  
**Restauración dental**  
restauraciones de composite  
restauraciones de amalgama

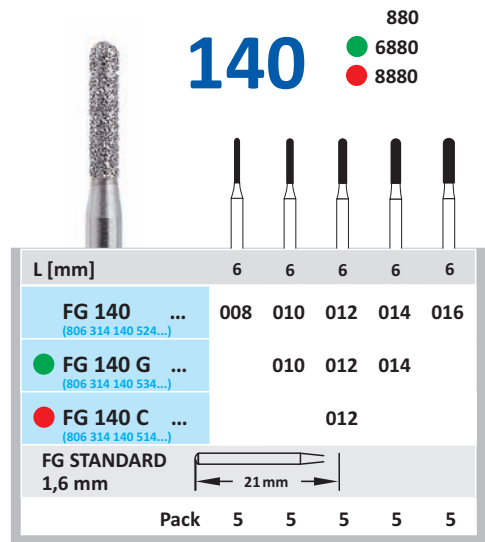
**138L** 838M



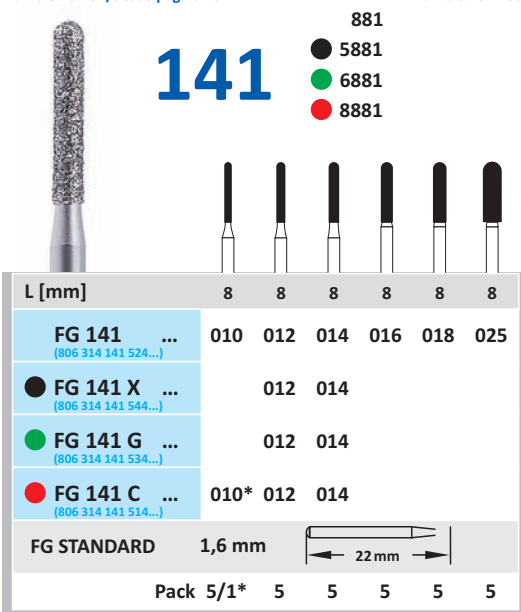
Auch als W/ab Seite 40  
ALSO AS RA/FROM PAGE 40  
Aussi en CA/depuis page 40  
Tambien en CA/desde pagina 40



Auch als FGS/ab Seite 39  
ALSO AS FGS/FROM PAGE 39  
Aussi en FGS/depuis page 39  
Tambien en FGS/desde pagina 39



Auch als W/ab Seite 40  
ALSO AS RA/FROM PAGE 40  
Aussi en CA/depuis page 40  
Tambien en CA/desde pagina 40



**FG 141 + 141A:**

**Kronen und Brücken**  
Vollkeramik- und Metall-Keramik-Kronen

**FIXED PROSTHODONTICS**  
ALL CERAMIC AND METAL-CERAMIC CROWNS

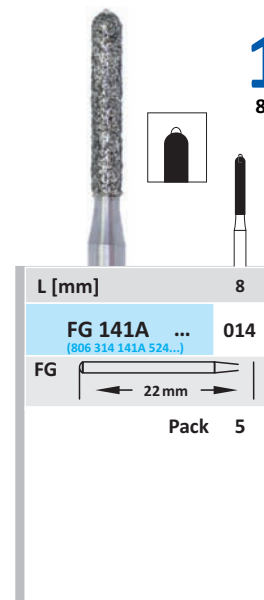
**Couronnes et bridges**  
couronnes céramiques et céramo-métalliques

**Coronas y puentes**  
coronas de cerámica completa y de metal-cerámica

Auch als FGS und W/ab Seite 39  
ALSO AS FGS AND RA/FROM PAGE 39  
Aussi en FGS et CA/depuis page 39  
Tambien en FGS y CA/desde pagina 39

**141A**

881P



**FG 141A:**

verhindert Unterschnitte am Kronenrand („Dachrinne“), Spitze ohne Diamant

PREVENTS THE BUR FROM UNDERCUTTING THE EDGE OF THE CROWN SHOULDER, TIP WITHOUT DIAMOND

Évite les coupures sur le bord de la couronne, Bout sans diamant

Evita socavados en el borde de la corona ("canaleta"), punta sin diamante

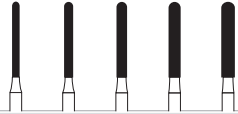
Körnung · GRIT GRAIN · GRANO	normal ● N (~ 80-100)	● extra-grob X X-COARSE X-GROS · X-GRUESO	● grob G COARSE · GROS GRUESO	● fein C FINE · FIN · FINO	● extra-fein F X-FINE · X-FIN X-FINO	○ ultra-fein U U-FINE · U-FIN U-FINO	● UU-fein UU UU-FINE UU- FIN · UU-FINO
~ [my]	~ 80-120	~ 180	~ 120-135	~ 45	~ 35	~ 5-15	~ 2-4

**(PRAXIS) DIAMANTSCHLEIFER**  
 (SURGERY) DIAMOND BURS  
 (CABINET) FRAISES DIAMANTEÉS  
 (CLININCA) FRESAS DIAMANTADAS



**142**

882  
 ● 6882  
 ● 8882



L [mm]	10	10	10	10	10
FG 142 ... <small>(806 314 142 524...)</small>	010	012	014	016	018
● FG 142 G ... <small>(806 314 142 534...)</small>		012	014	016	
● FG 142 C ... <small>(806 314 142 514...)</small>		012	014	016	
FG STANDARD 1,6 mm					
Pack	5	5	5	5	5

**Kronen und Brücken**  
 Vollkeramik- und Metall-Keramik-Kronen  
 Metall-Restaurationen  
 Partielle Verblendkronen  
 Porzellanlaminatverblendungen  
**Zahnrestauration**  
 Amalgam-Restaurationen  
 Komposit-Restaurationen

**Couronnes et bridges**  
 couronnes céramiques et céramo-métalliques  
 revêtement céramique  
 restaurations métalliques  
 couronnes partielles

**Odontologie**  
 restauration en composite  
 restauration en amalgame

**FIXED PROSTHODONTICS**  
 ALL CERAMIC AND METAL-CERAMIC CROWNS  
 METAL RESTORATIONS  
 PARTIAL VENEER CROWNS  
 PORCELAIN LAMINATE VENEERS  
**OPERATIVE DENTISTRY**  
 COMPOSITE RESTORATIONS  
 AMALGAM RESTORATIONS

**Coronas y puentes**  
 coronas de cerámica completa y de cerámica de metal  
 blindaje de porcelana laminada  
 restauraciones de metal  
 blindaje parcial de coronas  
**Restauración dental**  
 restauraciones de composite  
 restauraciones de amalgama

PRAXIS

22

**FG 150:**

**Kronen und Brücken**  
 Vollkeramik- und Metall-Keramik-Kronen  
 Anpassung der Schulter

**FIXED PROSTHODONTICS**  
 ALL CERAMIC AND METAL-CERAMIC-CROWNS;  
 ADJUSTMENT OF THE SHOULDER

**Couronnes et bridges**  
 couronnes céramiques et céramo-métallique  
 finition des bords

**Coronas y puentes**  
 coronas de cerámica completa y de cerámica de metal-cerámica  
 ajustar el hombro



**150**

839  
 ● 8839

ORDER NR.		
FG 150 ... <small>(806 314 150 524...)</small>	012	
● FG 150 C ... <small>(806 314 150 514...)</small>	012	
FG 1,6 mm		
Pack	5	

Auch als W/ab Seite 40  
 ALSO AS RA/FROM PAGE 40  
 Aussi en CA/depuis page 40  
 Tambien en CA/desde pagina 40



**150 K**

10839

ORDER NR.			
FG 150K ... <small>(806 314 150K 524...)</small>	012	014	016
FG STANDARD 1,6 mm			
Pack	5	5	5

**FG 156 + FG 157:**

**Kronen und Brücken**  
 Vollkeramik- und Metall-Keramik-Kronen  
 Porzellanlaminatverblendungen  
 Metall-Restaurationen  
 MOD Onlays  
 Partielle Verblendkronen  
**Zahnrestauration**  
 Amalgam-Restaurationen  
 Komposit-Restaurationen

**FIXED PROSTHODONTICS**  
 ALL CERAMIC AND METAL-CERAMIC CROWNS  
 PORCELAIN LAMINATE VENEERS  
 METAL RESTORATION  
 MOD ONLAYS  
 PARTIAL VENEER CROWN  
**OPERATIVE DENTISTRY**  
 AMALGAM RESTORATIONS  
 COMPOSITE RESTORATIONS

**Couronnes et bridge**  
 couronnes céramiques et céramo-métalliques  
 revêtement céramique  
 restaurations métalliques  
 onlays MOD  
 couronnes partielles

**Coronas y puentes**  
 coronas de cerámica completa y de metal-cerámica  
 blindaje de porcelana laminada  
 restauraciones de metal onlays MOD  
 blindaje parcial de coronas  
**Restauración dental**  
 restauraciones de composite  
 restauraciones de amalgama

**Odontologie**  
 restauration en composite  
 restauration en amalgame



**156**

835 KR  
 ● 5835 KR  
 ● 6835 KR

L [mm]	3	4	4	4
FG 156 ... <small>(806 314 156 524...)</small>	008	010	012	014
● FG 156 X ... <small>(806 314 156 544...)</small>			012	
● FG 156 G ... <small>(806 314 156 534...)</small>		010	012	014
FG STANDARD 1,6 mm				
Pack	5	5	5	5



**157**

836 KR  
 ● 5836 KR  
 ● 6836 KR  
 ● 8836 KR

L [mm]	6	6	6
FG 157 ... <small>(806 314 157 524...)</small>	010	012	014
● FG 157 X ... <small>(806 314 157 544...)</small>			014
● FG 157 G ... <small>(806 314 157 534...)</small>		012	014
● FG 157 C ... <small>(806 314 157 514...)</small>	010	012	014
FG STANDARD 1,6 mm			
Pack	5	5	5

Körnung · GRIT GRAIN · GRANO	normal N (~ 80-100)	● extra-grob X X-COARSE X-GROS · X-GRUESO	● grob G COARSE · GROS GRUESO	● fein C FINE · FIN · FINO	● extra-fein F X-FINE · X-FIN X-FINO	○ ultra-fein U U-FINE · U-FIN U-FINO	● UU-fein UU UU-FINE · UU-FIN UU-FINO
~ [my]	~ 80-120	~ 180	~ 120-135	~ 45	~ 35	~ 5-15	~ 2-4

## 158

837 KR  
● 6837 KR  
● 8837 KR

L [mm]	8	8	8
FG 158 ... <small>(806 314 158 524...)</small>	010	012	014
● FG 158 G ... <small>(806 314 158 534...)</small>		012	014
● FG 158 C ... <small>(806 314 158 514...)</small>	010*	012	014
FG 1,6 mm			
Pack	5/1*	5	5

## 158L

837L KR

L [mm]	10	10	10
FG 158 L ... <small>(806 314 158L 524...)</small>	012	014	016
FG 1,6 mm			
Pack	5	5	5

Auch als W/ab Seite 40  
ALSO AS RA/FROM PAGE 40  
Aussi en CA/depuis page 40  
Tambien en CA/desde pagina 40

<b>Kronen und Brücken</b> Vollkeramik- und Metall-Keramik-Kronen Porzellanlaminat-verbundungen Metall-Restaurationen MOD Onlays Partielle Verblendkronen	<b>FIXED PROSTHODONTICS</b> ALL CERAMIC AND METAL-CERAMIC CROWNS PORCELAIN LAMINATE VENEERS METAL RESTORATIONS MOD ONLAYS PARTIAL VENEER CROWNS
<b>Zahnrestauration</b> Amalgam-Restaurationen Komposit-Restaurationen	<b>OPERATIVE DENTISTRY</b> AMALGAM RESTORATIONS COMPOSITE RESTORATIONS
<b>Couronnes et bridges</b> couronnes céramiques et céramo-métalliques revêtement céramique restauration métalliques onlays MOD couronnes partielles	<b>Coronas y puentes</b> coronas de cerámica completa y de metal-cerámica blindaje de porcelana laminada restauraciones de metal onlays MOD blindaje parcial de coronas
<b>Odontologie</b> restauration en composite restauration en amalgame	<b>Restauración dental</b> restauraciones de composite restauraciones de amalgame

## 164

852  
● 852 – EF

L [mm]	6
FG 164 ... <small>(806 314 164 524...)</small>	012
● FG 164 F ... <small>(806 314 164 504...)</small>	012
FG 1,6 mm	
Pack	5

## 165

858  
● 6858  
● 858 – EF  
○ 858 – UF

L [mm]	8	8	7	7	7
FG 165 ... <small>(806 314 165 524...)</small>	010	012	014	016	018
● FG 165 G ... <small>(806 314 165 534...)</small>	010	012	014		
● FG 165 F ... <small>(806 314 165 504...)</small>	010	012	014		
○ FG 165 U ... <small>(806 314 165 494...)</small>	010	012	014		
FG STANDARD 1,6 mm					
Pack	5	5	5	5	5

Auch als FGS und W/ab Seite 39 - ALSO AS FGS AND RA/FROM PAGE 39  
Aussi en FGS et CA/depuis page 39 - Tambien en FGS y CA/desde pagina 39

## 166

859  
● 6859  
● 8859  
● 859 – EF  
○ 859 – UF

L [mm]	10	10	10	10	10
FG 166 ... <small>(806 314 166 524...)</small>	010	012	014	016	018
● FG 166 G ... <small>(806 314 166 534...)</small>		012	014	016	018
● FG 166 C ... <small>(806 314 166 514...)</small>	010		014	016	018
● FG 166 F ... <small>(806 314 166 504...)</small>	010	012	014	016	018
○ FG 166 U ... <small>(806 314 166 494...)</small>		012	014		018
FG STANDARD 1,6 mm					
Pack	5	5	5	5	5

Auch als FGS/ab Seite 39  
ALSO AS FGS/FROM PAGE 39  
Aussi en FGS/depuis page 39  
Tambien en FGS/desde pagina 39

**FG 167:**

<b>Dentoalveolare Chirurgie</b> Entfernung nicht durchgebrochener Zähne <b>Kronen und Brücken</b> Teilprothesen Vollkeramik- und Metall-Keramik-Kronen Pinledge-Präparation Inlay und Onlay <b>Zahnrestauration</b> Karies-Diagnostik Komposit-Restaurationen Komosit-Restaurationen an Milchzähnen	<b>DENTO-ALVEOLAR SURGERY</b> REMOVAL OF UNERUPTED TEETH <b>FIXED PROSTHODONTICS</b> PARTIAL DENTURES FULL-CERAMIC AND METAL-CERAMIC CROWNS PINLEDGE INLAY AND ONLAY <b>OPERATIVE DENTISTRY</b> CARIES DIAGNOSIS COMPOSITE RESTORATIONS COMPOSITE RESTORATIONS FOR PRIMARY TEETH
<b>Chirurgie dento-alvéolaire</b> extraction de dents <b>Couronnes et bridges</b> prothèse partielle couronnes céramiques et céramo-métalliques inlays et onlays <b>Odontologie</b> diagnostico de la carie restauration en composite restauration en composite des dents de lait	<b>Chirurgía dentoalveolar</b> extracción de dientes no rupturados <b>Coronas y puentes</b> prótesis parcial coronas de cerámica completa y de cerámica de metal inlays y onlays <b>Restauración dental</b> diagnóstico de caries restauraciones de composite restauraciones de composite en los dientes de leche

## 167

859 L  
● 6859 L  
● 859 L – EF

L [mm]	11,5	11,5	11,5	11,5
FG 167 ... <small>(806 314 167 524...)</small>	011	014	016	018
● FG 167 G ... <small>(806 314 167 534...)</small>		014	016	
● FG 167 F ... <small>(806 314 167 504...)</small>	011	014	016	
FG STANDARD 1,6 mm				
Pack	5	5	5	5

**(PRAXIS) DIAMANTSCHLEIFER**

(SURGERY) DIAMOND BURS

(CABINET) FRAISES DIAMANTÉES

(CLINICA) FRESAS DIAMANTADAS



CE 0297

**544** **Neu NEW NOUVEAU NUEVO** 845 KR

L [mm]	4	4		
FG 544 ...	016	025		
<small>(806 314 544 524...)</small>				
FG STANDARD 1,6 mm	← 19mm →			
Pack	5	1		

**545** 846 KR 8846 KR

L [mm]	6	6	6	
FG 545 ...	014	016	018	
<small>(806 314 545 524...)</small>				
● FG 545 C ...	014	016		
<small>(806 314 545 514...)</small>				
FG STANDARD 1,6 mm	← 21mm →			
Pack	5	5	5	

**546** 847 KR 6847 KR 8847 KR

L [mm]	8	8	8	8
FG 546 ...	014	016	018	025
<small>(806 314 546 524...)</small>				
● FG 546 G ...	014	016	018	
<small>(806 314 546 534...)</small>				
● FG 546 C ...		016		025
<small>(806 314 546 514...)</small>				
FG STANDARD 1,6 mm	← 21mm →			
Pack	5	5	5	5

**170** 845 5845 6845

L [mm]	3	3	3	4	4	4	4	4	4
FG 170 ...	008	009	010	012	014	016	018	021	025
<small>(806 314 170 524...)</small>									
● FG 170 X ...				012					
<small>(806 314 170 544...)</small>									
● FG 170 G ...				012	014	016			
<small>(806 314 170 534...)</small>									
FG STANDARD 1,6 mm	← 19mm →								
Pack	5	5	5	5	5	5	5	1	5

**Kronen und Brücken**  
 Vollverblendkronen  
 Vollkeramik-Kronen  
 Vollkeramik Inlays und Onlays  
 Metall-Keramik-Kronen  
**Zahnrestaurationen**  
 Komposit-Restaurationen

**Couronnes et bridges**  
 couronnes céramo-céramique  
 couronnes céramiques  
 céramique  
 inlays et onlays  
 couronnes céramo-métalliques  
**Odontologie**  
 restauration en composite

**FIXED PROSTHODONTICS**  
 FULL VENEER CROWNS  
 ALL CERAMIC CROWNS  
 FULL-CERAMIC  
 INLAY AND ONLAY  
 METAL-CERAMIC CROWNS  
**OPERATIVE DENTISTRY**  
 COMPOSITE RESTORATIONS

**Coronas y puentes**  
 coronas completamente revestida  
 coronas de cerámica completa  
 cerámica completa  
 inlays y onlays  
 coronas de metal-cerámica  
**Cirugía dental**  
 restauraciones de composite

Auch als FGS/ab Seite 39  
 ALSO AS FGS/FROM PAGE 39  
 Aussi en FGS/ depuis page 39  
 También en FGS/ desde pagina 39

**171** 846 6846

L [mm]	6	6	6	7
FG 171 ...	012	014	016	025
<small>(806 314 171 524...)</small>				
● FG 171 G ...	012	014	016	
<small>(806 314 171 534...)</small>				
FG STANDARD 1,6 mm	← 21mm →			
Pack.	5	5	5	5

**172** 847 6847 8847

L [mm]	8	8	8	8	8	8
FG 172 ...	010	012	014	016	018	025
<small>(806 314 172 524...)</small>						
● FG 172 G ...		012	014	016	018	025
<small>(806 314 172 534...)</small>						
● FG 172 C ...			014	016		
<small>(806 314 172 514...)</small>						
FG STANDARD 1,6 mm	← 22mm →					
Pack	5	5	5	5	5	5

Auch als FGS und W/ab Seite 39  
 ALSO AS FGS AND RA/FROM PAGE 39  
 Aussi en FGS et CA/ depuis page 39  
 También en FGS y CA/ desde pagina 39

Körnung · GRIT GRAIN · GRANO	normal ● N (~ 80-100)	● extra-grob X X-COARSE X-GROS · X-GRUESO	● grob G COARSE · GROS GRUESO	● fein C FINE · FIN · FINO	● extra-fein F X-FINE · X-FIN X-FINO	○ ultra-fein U U-FINE · U-FIN U-FINO	● UU-fein UU UU-FINE UU- FIN · UU-FINO
~ [my]	~ 80-120	~ 180	~ 120-135	~ 45	~ 35	~ 5-15	~ 2-4

# 173

Neu  
NEW  
NOUVEAU  
NUEVO

848  
● 5848  
● 6848  
● 8848  
● 848 - EF

L [mm]	10	10	10	10	10	10	10	10
FG 173 ... (806 314 173 524...)	010	012	014	016	018	023	025	031
● FG 173 X ... (806 314 173 544...)			014	016	018		025	
● FG 173 G ... (806 314 173 534...)		012	014	016	018		025	
● FG 173 C ... (806 314 173 514...)			014	016				
● FG 173 F ... (806 314 173 504...)					016*			
FG STANDARD 1,6 mm								
Pack	5	5	5	5/1*	5	5	5	1

# 174

848 L

L [mm]	11,5	11,5	11,5	11,5
FG 174 ... (806 314 174 524...)	012	014	016	018
FG STANDARD 1,6 mm				
Pack	5	5	5	5

# 197

855  
● 5855  
● 6855  
● 8855

L [mm]	6	6	6	7
FG 197 ... (806 314 197 524...)	012	014	016	025
● FG 197 X ... (806 314 197 544...)			016	025
● FG 197 G ... (806 314 197 534...)	012		016	025
● FG 197 C ... (806 314 197 514...)	012			
FG 1,6 mm				
Pack	5	5	5	5

# 188

Neu  
NEW  
NOUVEAU  
NUEVO

● 857LE

L=10

L [mm]	12
● FG 188 C ... (806 314 188 514...)	010
FG STANDARD 1,6 mm	
Pack	1

Auch als FGS und W/ab Seite 39  
ALSO AS FGS AND RA/FROM PAGE 39  
Aussi en FGS et CA/depus page 39  
Tambien en FGS y CA/desde pagina 39

Auch als FGS/ab Seite 39  
ALSO AS FGS/FROM PAGE 39  
Aussi en FGS/depus page 39  
Tambien en FGS/desde pagina 39

# 198

856  
● 5856  
● 6856  
● 8856

L [mm]	8	8	8	8	8	8
FG 198 ... (806 314 198 524...)	010	012	014	016	018	025
● FG 198 X ... (806 314 198 544...)			014	016	018	
● FG 198 G ... (806 314 198 534...)		012	014	016	018	025
● FG 198 C ... (806 314 198 514...)		012	014	016	018	025
FG STANDARD 1,6 mm						
Pack	5	5	5	5	5	5

Auch als FGS/ab Seite 39  
ALSO AS FGS/FROM PAGE 39  
Aussi en FGS/depus page 39  
Tambien en FGS/desde pagina 39

# 199

850  
● 5850  
● 6850  
● 8850  
● 850 - EF  
○ 850 - UF

L [mm]	10	10	10	10	10	10	10
FG 199 ... (806 314 199 524...)	010	012	014	016	018	023	025
● FG 199 X ... (806 314 199 544...)			014	016	018		025
● FG 199 G ... (806 314 199 534...)		012	014	016	018	023	025
● FG 199 C ... (806 314 199 514...)		012	014	016	018		025
● FG 199 F ... (806 314 199 504...)	010	012	014	016	018		025
○ FG 199 U ... (806 314 199 494...)							025*
● FG 199 UU ... (806 314 199 484...)							025*
FG STANDARD 1,6 mm							
Pack	5	5	5	5	5	5	5/1*

Auch als FGS und W/ab Seite 39  
ALSO AS FGS AND RA /FROM PAGE 39  
Aussi en FGS et CA /depus page 39  
Tambien en FGS y CA /desde pagina 39

**200** ● 850L ● 6850L

Neu  
NEW  
Nouveau  
Nuevo

L [mm]	11,5	11,5	11,5	11,5
FG 200 ...	012	014	016	023
FG 200 G ...		014	016	
FG STANDARD 1,6 mm	← 26mm →			
Pack	5	5	5	1

**200N** ● 850LE

L [mm]	12
FGXL 200N ...	015
FG STANDARD 1,6 mm	← 30mm →
Pack	1

**218** 851

Spitze ohne Diamant  
SAFE END INSTRUMENT  
Bout de tête non-diamanté  
Punta sin diamante

L [mm]	7	7
FG 218 ...	010	012
FG 1,6 mm	← 21mm →	
Pack	5	5

**220** ● 857 ● 8857 ● 857 - EF

Spitze ohne Diamant  
SAFE END INSTRUMENT  
Bout de tête non-diamanté  
Punta sin diamante

L [mm]	10	10	10
FG 220 ...	012	014	016
FG 220 C ...	012		
FG 220 F ...	012		
FG STANDARD 1,6 mm	← 24mm →		
Pack	5	5	5

**FG 200:**  
**Kronen und Brücken**  
 Vollkeramik und Metall-Keramik  
**Zahnrestauration**  
 Komposit-Restaurationen

**FIXED PROSTHODONTICS**  
 ALL CERAMIC AND METAL-CERAMIC  
**OPERATIVE DENTISTRY**  
 COMPOSITE RESTORATIONS

**Couronnes et bridges**  
 céramique et céramo-métallique  
**Odontologie**  
 restauration en composite

**Coronas y puentes**  
 cerámica completa y cerámica de metal  
**Restauración dental**  
 restauraciones de composite

**225** ● 807 ● 6807

822

L [mm]	2	4	4	4	4
FG 225 ...	010	012	014	016	018
FG 225 G ...	010	012	014	016	
FG STANDARD 1,6 mm	← 19mm →				
Pack	5	5	5	5	5

**233** ● 830 ● 6830 ● 8830

L [mm]	2,6	2,6	2,6	2,6	2,6
FG 233 ...	009	010	012	014	016
FG 233 G ...		010	012	014	
FG 233 C ...			012	014	
FG STANDARD 1,6 mm	← 19mm →				
Pack	5	5	5	5	5

**FG 233:**  
**Zahnrestauration**  
 Amalgam-Restaurationen  
 Komposit-Restaurationen  
 auch an Milchzähnen

**OPERATIVE DENTISTRY**  
 AMALGAM RESTORATIONS  
 COMPOSITE RESTORATIONS  
 ALSO FOR PRIMARY TEETH

**Odontologie**  
 Restauration en amalgame  
 restauration en composite  
 aussi des dents de lait

**Restauración dental**  
 restauraciones de amalgama  
 restauraciones de composite  
 tambien en los dientes de leche

**234** ● 830 L ● 5830 L ● 6830 L ● 8830 L

L [mm]	4	4	5	5
FG 234 ...	010	012	014	016
FG 234 X ...		012	014	
FG 234 G ...		012	014	016
FG 234 C ...		012	014	
FG 1,6 mm	← 19mm →			
Pack	5	5	5	5





L [mm]	2,5	3	3	3	3
FG 237 ... <small>(806 314 237 524...)</small>	008	009	010	012	014
● FG 237 X ... <small>(806 314 237 544...)</small>				012	
● FG 237 G ... <small>(806 314 237 534...)</small>			010	012	014
● FG 237 C ... <small>(806 314 237 514...)</small>			010	012	
FG STANDARD	1,6 mm				
Pack	5	5	5	5	5

L [mm]	1,5	3	3
FG 237L ... <small>(806 314 237L 524...)</small>	006	008	010
FG STANDARD 1,6 mm			
FGL 237L <small>(806 315 237L 524...)</small>	006	008	010
FG LONG 1,6 mm			
Pack	1	1	1

Auch als FGS und W / ab Seite 39  
ALSO AS FGS AND RA / FROM PAGE 39  
Aussi en FGS et CA / depuis page 39  
También en FGS y CA / desde página 39

**Zahnrestauration**  
Amalgam-Restaurationen  
Komposit-Restaurationen  
auch an Milchzähnen

**OPERATIVE DENTISTRY**  
AMALGAM RESTORATIONS  
COMPOSITE RESTORATIONS  
ALSO FOR PRIMARY TEETH

**Odontologie**  
restauration en amalgame  
restauration en composite  
aussi des dents de lait

**Restauración dental**  
restauraciones de amalgama  
restauraciones de composite  
también en los dientes de  
leche



L [mm]	4	4	4	4	4
FG 238 ... <small>(806 314 238 524...)</small>	010	012	014	016	018
● FG 238 X ... <small>(806 314 238 544...)</small>		012	014		
● FG 238 G ... <small>(806 314 238 534...)</small>	010	012	014	016	018
● FG 238 C ... <small>(806 314 238 514...)</small>		012		016	
FG STANDARD	1,6 mm				
Pack	5	5	5	5	5

L [mm]	5	5	5	5	5	7
FG 239 ... <small>(806 314 239 524...)</small>	012	014	016	018	021	025
● FG 239 X ... <small>(806 314 239 544...)</small>		014	016	018		
● FG 239 G ... <small>(806 314 239 534...)</small>		014	016	018		
● FG 239 C ... <small>(806 314 239 514...)</small>		014				
FG STANDARD	1,6 mm					
Pack	5	5	5	5	5	5

Auch als FGS und W/ab Seite 39 | ALSO AS FGS AND RA/FROM PAGE 39  
Aussi en FGS et CA/ depuis page 39 | También en FGS y CA/ desde página 39

Auch als W / ab Seite 40  
ALSO AS RA / FROM PAGE 40  
Aussi en CA / depuis page 40  
También en CA / desde página 40

**FG 238 X 012:**

Zum einfachen Aufschneiden von alten Füllungen und Kronen, kürzerer Kopf für mehr Sicherheit

FOR CUTTING OLD FILLINGS & CROWNS EASILY, SHORTER CROWN CUTTER FOR MORE SAFETY

Pour l'extraction facile d'anciens plombages et couronnes; coupe-couronnes court pour plus de sécurité

Para un corte fácil de rellenos antiguos y coronas, una cabeza más corta coronas para mayor seguridad

Körnung · GRIT GRAIN · GRANO	normal ● N (~ 80-100)	● extra-grob X X-COARSE X-GROS · X-GRUESO	● grob G COARSE · GROS GRUESO	● fein C FINE · FIN · FINO	● extra-fein F X-FINE · X-FIN X-FINO	○ ultra-fein U U-FINE · U-FIN U-FINO	● UU-fein UU UU-FINE UU- FIN · UU-FINO
~ [my]	~ 80-120	~ 180	~ 120-135	~ 45	~ 35	~ 5-15	~ 2-4

## 247

860  
● 860-EF

L [mm]	4
FG 247 ...	012
<small>(806 314 247 524...)</small>	
● FG 247 F ...	012
<small>(806 314 247 504...)</small>	
FG	
1,6 mm	19 mm
Pack	5

Auch als W / ab Seite 40  
 ALSO AS RA / FROM PAGE 40  
 Aussi en CA / depuis page 40  
 También en CA / desde página 40

## 248

861  
● 861-EF  
● 861-UF

L [mm]	6
FG 248 ...	012
<small>(806 314 248 524...)</small>	
● FG 248 C ...	012
<small>(806 314 248 514...)</small>	
● FG 248 F ...	012
<small>(806 314 248 504...)</small>	
○ FG 248 U ...	012
<small>(806 314 248 494...)</small>	
FG	
1,6 mm	21 mm
Pack	5

Auch als W / ab Seite 40  
 ALSO AS RA / FROM PAGE 40  
 Aussi en CA / depuis page 40  
 También en CA / desde página 40

## 249

888  
● 6888  
● 8888  
● 888-EF  
○ 888-UF

L [mm]	8	8	8	8
FG 249 ...	010	012	014	016
<small>(806 314 249 524...)</small>				
● FG 249 G ...	010	012	014	016
<small>(806 314 249 534...)</small>				
● FG 249 C ...	010	012	014	
<small>(806 314 249 514...)</small>				
● FG 249 F ...	010	012	014	016
<small>(806 314 249 504...)</small>				
○ FG 249 U ...	010	012	014	
<small>(806 314 249 494...)</small>				
FG STANDARD				
1,6 mm	22 mm			
Pack	5	5	5	5

Auch als W / ab Seite 40  
 ALSO AS RA / FROM PAGE 40  
 Aussi en CA / depuis page 40  
 También en CA / desde página 40

## 250

888 L  
● 5888 L  
● 6888 L  
● 8888 L  
● 888 L-EF

L [mm]	10	10	10	10	10
FG 250 ...	010	012	014	016	018
<small>(806 314 250 524...)</small>					
● FG 250 X ...				016	018
<small>(806 314 250 544...)</small>					
● FG 250 G ...		012	014		
<small>(806 314 250 534...)</small>					
● FG 250 C ...		012	014		
<small>(806 314 250 514...)</small>					
● FG 250 F ...	010	012	014	016	018
<small>(806 314 250 504...)</small>					
FG STANDARD	1,6 mm				
		24 mm			
Pack	5	5	5	5	5
● FGL 250 G ...				014	
<small>(806 315 257 534...)</small>					
FG LONG	1,6 mm				
		26 mm			
Pack				1	

Auch als FGS und W / ab Seite 39  
 ALSO AS FGS AND RA / FROM PAGE 39  
 Aussi en FGS et CA / depuis page 39  
 También en FGS y CA / desde página 39

## 251

864  
● 8864

L [mm]	11,5	11,5	11,5	11,5
FG 251 ...	012	014	016	018
<small>(806 314 251 524...)</small>				
● FG 251 C ...	012		016	
<small>(806 314 251 514...)</small>				
FG STANDARD				
1,6 mm	26 mm			
Pack	5	5	5	5

**FG 250 + FG 251:**

**Kronen und Brücken**  
 Vollkeramik-Kronen  
 Metall-Keramik-Kronen  
 MOD Onlays  
 Keramikverblendungen  
 Proximo-okklusale Inlays  
**Zahnrestauration**  
 Kariesdiagnostik  
 Komposit-Restaurationen

**Couronnes et bridges**  
 couronnes céramiques  
 couronnes céramo-métalliques  
 onlays MOD  
 facettes céramiques  
 inlay proximo-occlusal  
**Odontologie**  
 diagnóstico de la carie  
 restauración en composite

**FIXED PROSTHODONTICS**  
 CUSTOM CAST DOWEL CORES  
 FULL-CERAMIC CROWNS  
 METAL CERAMIC CROWNS  
 MOD ONLAYS  
 PORCELAIN VENEERS  
 PROXIMO-OCCLUSAL INLAYS  
**OPERATIVE DENTISTRY**  
 CARIES DIAGNOSIS  
 COMPOSITE RESTORATIONS

**Coronas y puentes**  
 coronas de cerámica completa  
 coronas de cerámica de metal  
 onlays MOD  
 revestimiento de cerámica  
 inlays oclusales próximos  
**Restauración dental**  
 diagnóstico de caries  
 restauraciones de composite

## 255A

878 P

L [mm]	8	8
FG 255A ...	014	016
<small>(806 314 255A 524...)</small>		
FG		
1,6 mm	22 mm	
Pack.	5	5

**FG 255A:**

**Verhindert Unterschnitte am Kronenrand**  
 (s.g. „Dachrinne“),  
**Spitze ohne Diamant**

PREVENTS THE BUR FROM UNDERCUTTING THE EDGE OF THE CROWN SHOULDER, TIP WITHOUT DIAMOND

Évite les coupures sur le bord de la couronne, bout sans diamant

Evita socavados en el borde de la corona ("canaleta"), punta sin diamante



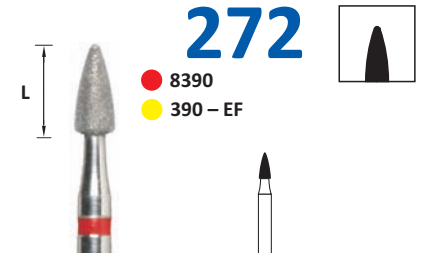
- 368
- 5368
- 6368
- 8368
- 368 – EF
- 368 – UF

# 257

Neu  
NEW  
Nouveau  
Nuevo

L [mm]	3	3,5	4,5	5	5
FG 257 ... <small>(806 314 257 524...)</small>	014	016	018	023	025
● FG 257 X ... <small>(806 314 257 544...)</small>				018	023
● FG 257 G ... <small>(806 314 257 534...)</small>				018	023
● FG 257 C ... <small>(806 314 257 514...)</small>		016	018	023	
● FG 257 F ... <small>(806 314 257 504...)</small>	014	016	018	023	
○ FG 257 U ... <small>(806 314 257 494...)</small>				018	023
FG STANDARD 1,6 mm					
Pack	5	5	5	5	1
● FGL 257 C ... <small>(806 315 257 514...)</small>					023
FG LONG 1,6 mm					
Pack	1				

Auch als W / ab Seite 40  
ALSO AS RA / FROM PAGE 40  
Aussi en CA / depuis page 40  
También en CA / desde página 40



- 8390
- 390 – EF

# 272

L [mm]	3,5
● FG 272 C ... <small>(806 314 272 514...)</small>	016
● FG 272 F ... <small>(806 314 272 504...)</small>	016*
FG STANDARD 1,6 mm	
Pack	5/1*
● FGL 272 F ... <small>(806 315 272 534...)</small>	016
FG LONG 1,6 mm	
Pack	1

**Kronen und Brücken**  
Vollkeramik-Kronen  
Metall-Keramik-Kronen  
Keramikverblendungen  
Proximo-okklusale Inlays  
**Zahnrestauration**  
Kariesdiagnostik  
Komposit-Restaurationen

**FIXED PROSTHODONTICS**  
FULL-CERAMIC CROWNS  
METAL CERAMIC CROWNS  
PORCELAIN VENEERS  
PROXIMO-OCCLUSAL INLAYS  
OPERATIVE DENTISTRY  
CARIES DIAGNOSIS  
COMPOSITE RESTORATIONS

**Couronnes et bridges**  
couronnes céramiques  
couronnes céramo-  
métalliques  
facettes céramiques  
inlay proximo-occlusal  
**Odontologie**  
diagnostico de la carie  
restauración en composite

**Coronas y puentes**  
coronas de cerámica  
completa  
coronas de cerámica de  
metal  
revestimiento de cerámica  
inlays oclusales próximos  
**Restauración dental**  
diagnóstico de caries  
restauraciones de composite



- 862
- 5862
- 6862
- 8862
- 862 – EF

# 273

L [mm]	8	8	8	8
FG 273 ... <small>(806 314 273 524...)</small>	010	012	014	016
● FG 273 X ... <small>(806 314 273 544...)</small>		012	014	016
● FG 273 G ... <small>(806 314 273 534...)</small>	010	012	014	016
● FG 273 C ... <small>(806 314 273 514...)</small>	010	012	014	016
● FG 273 F ... <small>(806 314 273 504...)</small>		012	014	
FG STANDARD 1,6 mm				
Pack	5	5	5	5



- 863
- 5863
- 6863
- 8863
- 863 – EF

# 274

L [mm]	10	10	10	10	10
FG 274 ... <small>(806 314 274 524...)</small>	012	014	016	018	025
● FG 274 X ... <small>(806 314 274 544...)</small>	012	014	016		
● FG 274 G ... <small>(806 314 274 534...)</small>	012	014	016		
● FG 274 C ... <small>(806 314 274 514...)</small>	012	014	016		
● FG 274 F ... <small>(806 314 274 504...)</small>	012	014	016		
○ FG 274 U ... <small>(806 314 274 494...)</small>				012*	
FG STANDARD 1,6 mm					
Pack	5/1*	5	5	5	5

Körnung · GRIT GRAIN · GRANO	● normal N (~ 80-100)	● extra-grob X X-COARSE X-GROS · X-GRUESO	● grob G COARSE · GROS GRUESO	● fein C FINE · FIN · FINO	● extra-fein F X-FINE · X-FIN X-FINO	○ ultra-fein U U-FINE · U-FIN U-FINO	● UU-fein UU UU-FINE UU- FIN · UU-FINO
~ [my]	~ 80-120	~ 180	~ 120-135	~ 45	~ 35	~ 5-15	~ 2-4

(PRAXIS) DIAMANTSCHLEIFER  
 (SURGERY) DIAMOND BURS  
 (CABINET) FRAISES DIAMANTEÉS  
 (CLINICA) FRESAS DIAMANTADAS

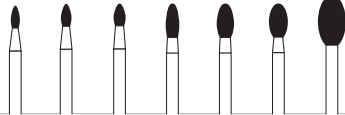


CE 0297

# 277



Neu  
NEW  
NOUVEAU  
NUEVO



- 379
- 5379
- 6379
- 8379
- 379 – EF
- 379 – UF

L [mm]	3	3	3,5	4,5	4,5	4,5	7
FG 277 ... (806 314 277 524...)	012	014	016	018	023	025	
● FG 277 X ... (806 314 277 544...)				018	023		
● FG 277 G ... (806 314 277 534...)		014		018	023	025	037
● FG 277 C ... (806 314 277 514...)			016	018	023	025	
● FG 277 F ... (806 314 277 504...)		014	016	018	023	025	
○ FG 277 U ... (806 314 277 494...)				018	023		
FG STANDARD 1,6 mm							
● FGL 277 F ... (806 315 277 504...)					023		
FG LONG 1,6 mm							
Pack	5	5	5	5	5	5	1

Auch als W / ab Seite 40 | ALSO AS RA / FROM PAGE 40  
 Aussi en CA / depuis page 40 | También en CA / desde página 40

### FG 277:

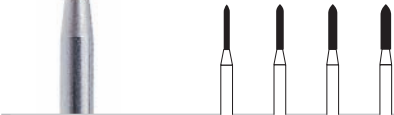
**Kronen und Brücken**  
 Vollkeramik-Kronen  
 Metall-Keramik-Kronen  
 Partielle Verblendkronen

**FIXED PROSTHODONTICS**  
 ALL CERAMIC CROWNS  
 METAL CERAMIC CROWNS  
 PARTIAL VENEER CROWN

**Couronnes et bridges**  
 couronnes céramiques  
 couronnes céramo-  
 métalliques  
 couronnes partielles

**Coronas y puentes**  
 coronas de cerámica completa  
 coronas de cerámica de metal  
 blindaje parcial de coronas

# 288



- 877
- 6877
- 8377

L [mm]	6	6	6	6
FG 288 ... (806 314 288 524...)	008	010	012	014
● FG 288 G ... (806 314 288 534...)		010	012	014
● FG 288 C ... (806 314 288 514...)		010	012	
FG STANDARD 1,6 mm				
Pack	5	5	5	5

Auch als FGS / ab Seite 39 | ALSO AS FGS / FROM PAGE 39  
 Aussi en FGS / depuis page 39 | También en FGS / desde página 39

### FG 288:

**Kronen und Brücken**  
 Metall-Keramik-Kronen  
 Zahnrestauration  
 Komposit-Restaurationen

**FIXED PROSTHODONTICS**  
 METAL CERAMIC CROWNS  
 OPERATIVE DENTISTRY  
 COMPOSITE RESTORATIONS

**Couronnes et bridges**  
 couronnes céramo-métalliques  
 Odontologie  
 restauration en composite

**Coronas y puentes**  
 coronas de cerámica de metal  
 Restauración dental  
 restauraciones de composite

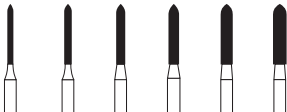
PRAXIS

30

# 289



Neu  
NEW  
NOUVEAU  
NUEVO



- 878
- 5878
- 6878
- 8878
- 878 - EF

L [mm]	8	8	8	8	8	8
FG 289 ... (806 314 289 524...)	008	010	012	014	016	018
● FG 289 X ... (806 314 289 544...)			012	014	016	
● FG 289 G ... (806 314 289 534...)		010	012	014	016	
● FG 289 C ... (806 314 289 514...)	008	010	012	014	016	
● FG 289 F ... (806 314 289 504...)			012	014		
FG STANDARD 1,6 mm						
Pack	5	5	5	5	5	5

Auch als FGS und W / ab Seite 39 | ALSO AS FGS AND RA / FROM PAGE 39  
 Aussi en FGS et CA / depuis page 39 | También en FGS y CA / desde página 39

# 290



- 879
- 5879
- 6879
- 8879

L [mm]	10	10	10	10	10
FG 290 ... (806 314 290 524...)	010	012	014	016	018
● FG 290 X ... (806 314 290 544...)		012	014	016	
● FG 290 G ... (806 314 290 534...)	010	012	014	016	
● FG 290 C ... (806 314 290 514...)		012	014	016	
FG STANDARD 1,6 mm					
Pack	5	5	5	5	5

Auch als W / ab Seite 40 | ALSO AS RA / FROM PAGE 40  
 Aussi en CA / depuis page 40 | También en CA / desde página 40

Körnung · GRIT GRAIN · GRANO	normal N (~ 80-100)	● extra-grob X X-COARSE X-GROS · X-GRUESO	● grob G COARSE · GROS GRUESO	● fein C FINE · FIN · FINO	● extra-fein F X-FINE · X-FIN X-FINO	○ ultra-fein U U-FINE · U-FIN U-FINO	● UU-fein UU UU-FINE UU- FIN · UU-FINO
~ [my]	~ 80-120	~ 180	~ 120-135	~ 45	~ 35	~ 5-15	~ 2-4

## 291

879 L  
● 6879 L  
● 879 L - EF

L [mm]	11,5	11,5
FG 291 ... <small>(806 314 291 524...)</small>	012	014
● FG 291 G ... <small>(806 314 291 534...)</small>	012	014
● FG 291 F ... <small>(806 314 291 504...)</small>	012	014
FG 1,6 mm		
Pack	5	5

**FG 291 + FG 255A:**

**Kronen und Brücken**  
Vollkeramik und Metall-Keramik  
Metall-Restaurationen  
Keramiklaminatverblendungen  
Metall-Keramik-Restaurationen  
**Zahnrestauration**  
Amalgam-Restaurationen

**FIXED PROSTHODONTICS**  
ALL CERAMIC AND METAL-CERAMIC  
ALL METAL RESTORATIONS  
CERAMIC LAMINATE VENEERS  
METAL-CERAMIC RESTORATIONS  
**OPERATIVE DENTISTRY**  
AMALGAM RESTORATIONS

**Couronnes et bridges**  
céramique et céramo-métallique  
restauration métalliques  
facettes dentaires en céramique  
restauration céramo-métalliques  
**Odontologie**  
restauration en amalgame

**Coronas y puentes**  
cerámica completa y metal-cerámica  
restauraciones de metal  
revestimiento laminado de cerámica  
restauraciones de cerámica de metal  
**Restauración dental**  
restauraciones de amalgama

## 297

877 K  
● 8877 K

L [mm]	6
FG 297 ... <small>(806 314 297 524...)</small>	025
● FG 297 C ... <small>(806 314 297 514...)</small>	025
FG 1,6 mm	
Pack	5

## 298

878 K  
● 5878 K  
● 6878 K  
● 8878 K

L [mm]	8	8	8	8
FG 298 ... <small>(806 314 298 524...)</small>	014	016	018	025
● FG 298 X ... <small>(806 314 298 544...)</small>	014	016	018	
● FG 298 G ... <small>(806 314 298 534...)</small>	014	016	018	
● FG 298 C ... <small>(806 314 298 514...)</small>	014	016		
FG STANDARD 1,6 mm				
Pack	5	5	5	5

**FG 297 + FG 298 +  
FG 299 + FG 299A:**

**Kronen und Brücken**  
Metall-Keramik- Restaurationen  
Vollkeramik und Metall-Keramik  
Partielle Verblendkronen

**FIXED PROSTHODONTICS**  
METAL-CERAMIC RESTORATIONS  
ALL CERAMIC AND METAL-CERAMIC  
PARTIAL VENEER CROWNS

**Couronnes et bridges**  
restauration céramo-métalliques  
céramique et céramo-métallique  
couronnes partielles

**Coronas y puentes**  
restauraciones de cerámica de metal  
cerámica completa y cerámica de metal  
blindaje parcial de coronas

## 299

879 K  
● 5879 K  
● 6879 K  
● 8879 K

L [mm]	10	10	10	10	10
FG 299 ... <small>(806 314 299 524...)</small>	012	014	016	018	021
● FG 299 X ... <small>(806 314 299 544...)</small>			016	018	
● FG 299 G ... <small>(806 314 299 534...)</small>	012	014	016	018	021
● FG 299 C ... <small>(806 314 299 514...)</small>		014	016	018	
FG STANDARD 1,6 mm					
Pack	5	5	5	5	5

Auch als FGS / ab Seite 39      ALSO AS FGS / FROM PAGE 39  
Aussi en FGS / depuis page 39      También en FGS / desde página 39

**FG 141A + 255A + 299A:**

Spitze ohne Diamant /SAFE END /Bout de tête non-diamanté /Punta sin diamante:

Verhindern Unterschnitte  
am Kronenrand  
(s.g. „Dachrinne“)

PREVENTS THE BUR FROM  
UNDERCUTTING THE EDGE  
OF THE CROWN SHOULDER

Évite les coupures sur le  
bord de la couronne

Evita socavados en el  
borde de la corona  
("canaleta")

## 141A

881P

L [mm]	8
FG 141A ... <small>(806 314 141A 524...)</small>	014
FG 1,6 mm	
Pack	5

## 255A

878 P

L [mm]	8	8
FG 255A ... <small>(806 314 255A 524...)</small>	014	016
FG 1,6 mm		
Pack	5	5

## 299A

879K P

L [mm]	10
FG 299A ... <small>(806 314 299A 524...)</small>	021
FG 1,6 mm	
Pack	1

**(PRAXIS) DIAMANTSCHLEIFER**

(SURGERY) DIAMOND BURS

(CABINET) FRAISES DIAMANTEÉS


(CLINICA) FRESAS DIAMANTADAS



PRAXIS

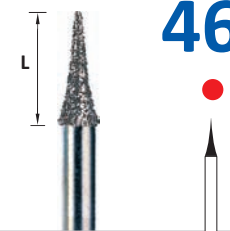
32

**304**  
825




L [mm]	0,8
FG 304 ...	018
<small>(806 314 304 524...)</small>	
FG 1,6mm	19mm
Pack	5

**465**  
392  
8392



L [mm]	5
FG 465 ...	016
<small>(806 314 465 524...)</small>	
● FG 465 C ...	016
<small>(806 314 465 514...)</small>	
FG 1,6mm	19mm
Pack	5


**466**  
8833



L [mm]	3,5
● FG 466 C ...	031
<small>(806 314 466 514...)</small>	
FG 1,6mm	19mm
Pack	1

**494**  
389

DIATREPANO Carbide



L [mm]	7	7
FG 494 020 ...	014	016
<small>(806 314 494 020...)</small>		
FG STANDARD 1,6 mm	19mm	
Pack	1	1

**FG 465 + FG 466:**

**Kronen und Brücken**  
Für Fissuren

**Couronnes et bridges**  
Pour fissures

**FIXED PROSTHODONTICS**  
FOR FISSURES

**Coronas y puentes**  
Para fisuras

Auch als W / ab Seite 40  
ALSO AS RA / FROM PAGE 40  
Aussi en CA / depuis page 40  
También en CA / desde página 40

**515**



L [mm]	10	10	10	10
FG 515 ...	012	014	016	018
<small>(806 314 515 524...)</small>				
● FG 515 G ...	014	016		
<small>(806 314 515 534...)</small>				
FG STANDARD 1,6 mm	24mm			
Pack.	5	5	5	5

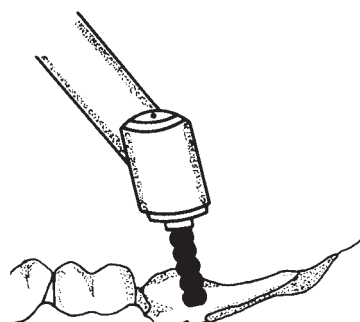
**FG 515:**

**Oral- und Kieferchirurgie**  
Entfernung von verlagerten Weisheitszähnen


**ORAL AND MAXILLOFACIAL SURGERY**  
REMOVAL OF MISALIGNED WISDOM TEETH

**Orthodontie et chirurgie orale**  
Extraction des dents de sagesse décalquées

**Cirugía oral y maxilobucal**  
extracción de muelas de juicio reubicadas




**535**  
875




L mm	3
FG 535 ...	009
<small>(806 314 535 524...)</small>	
FG 1,6 mm	24 mm
Pack	5

**539**  
883  
8883  
8883  
883 - EF




L mm	3	3
FG 539 ...	010	
<small>(806 314 539 524...)</small>		
● FG 539 G ...	010	
<small>(806 314 539 534...)</small>		
● FG 539 C ...	007	
<small>(806 314 539 514...)</small>		
● FG 539 F ...	007	
<small>(806 314 539 504...)</small>		
FG 1,6 mm	22 mm	
Pack	5	5

**539L**




L mm	3
● FG 539LF ...	007
<small>(806 314 539 504...)</small>	
FG 1,6 mm	24 mm
Pack	5

**540**  
889  
8889  
8889  
889 - EF



L mm	4	4
FG 540 ...	010	
<small>(806 314 540 524...)</small>		
● FG 540 G ...	010	
<small>(806 314 540 534...)</small>		
● FG 540 C ...	008	
<small>(806 314 540 514...)</small>		
● FG 540 F ...	008	
<small>(806 314 540 504...)</small>		
FG 1,6 mm	22 mm	
Pack	5	5

**699**  
889  
889 - EF



L mm	3	3
FG 699 ...	006	
<small>(806 314 699 524...)</small>		
● FG 699 F ...	005	
<small>(806 314 699 504...)</small>		
FG 1,6 mm	24 mm	
Pack	5	5

Auch als FGS / ab Seite 39 - ALSO AS FGS / FROM PAGE 39  
Aussi en FGS / depuis page 39 - También en FGS / desde página 39

**FG 545 + 546:**

**Kronen und Brücken**  
Vollverblendkronen  
Vollkeramik-Kronen  
Vollkeramik  
Inlays und Onlays  
Metall-Keramik-Kronen  
**Zahnrestauration**  
Komposit-Restaurationen

**FIXED PROSTHODONTICS**  
FULL VENEER CROWNS  
ALL CERAMIC  
FULL-CERAMIC CROWNS  
INLAY AND ONLAY  
METAL-CERAMIC CROWNS  
**OPERATIVE DENTISTRY**  
COMPOSITE  
RESTORATIONS

**Couronnes et bridges**  
couronnes céramo-céramique  
couronnes céramiques  
céramique  
inlays et onlays  
couronnes céramo-métalliques  
**Odontologie**  
restauration en composite

**Coronas y puentes**  
corona completamente  
blindada de oro  
coronas de cerámica completa  
cerámica completa  
inlays y onlays  
coronas de cerámica de metal  
**Restauración dental**  
restauraciones de composite

**545** ● 846 KR ● 8846 KR

L [mm]	6	6	6
FG 545 ... (806 314 545 524...)	014	016	018
● FG 545 C ... (806 314 545 514...)	014	016	
FG STANDARD 1,6 mm	← 21 mm →		
Pack	5	5	5

**546** ● 847 KR ● 6847 KR ● 8847 KR

L [mm]	8	8	8	8
FG 546 ... (806 314 546 524...)	014	016	018	025
● FG 546 G ... (806 314 546 534...)	014	016	018	
● FG 546 C ... (806 314 546 514...)		016		025
FG STANDARD 1,6 mm	← 21 mm →			
Pack	5	5	5	5

**697** ● 801L ● 6801L

ORDER No.	014	016	018	023
FG 697 ... (806 314 697 524...)	014	016	018	023
● FG 697 G ... (806 314 697 534...)	014	016	018	023
FG STANDARD 1,6 mm	← 24 mm →			
Pack	5	5	5	5

**FG 697:**

**Endodontie**  
Pulpa-Behandlung der bleibenden Zähne  
**Zahnrestauration**  
Kariesdiagnostik

**ENDODONTICS**  
DEFINITIVE TEETH PULP THERAPY  
**OPERATIVE DENTISTRY**  
CARIES DIAGNOSIS

**Endodontie**  
traitement de la pulpe  
**Odontologie**  
diagnostic de la carie

**Endodontía**  
tratar la pulpa de los dientes mantenidos  
**Restauración dental**  
diagnóstico de caries

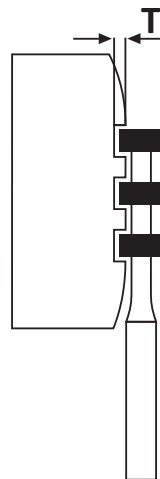
**Tiefenmarkierer**  
**DEPTH MARKING INSTRUMENT**  
**Marqueur de profondeur**  
**Marcadores de profundidad**

**Kronen und Brücken**  
Porzellanlaminatverblendungen

**FIXED PROSTHODONTICS**  
PORCELAIN LAMINATE VENEERS

**Couronnes et bridges**  
revêtement céramique

**Coronas y puentes**  
blindaje de porcelana laminada

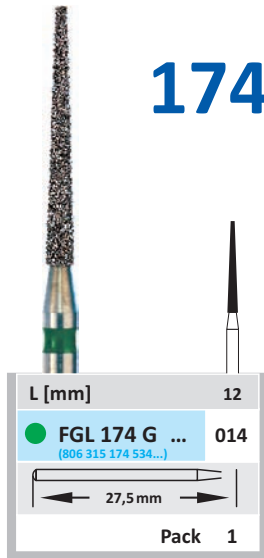


**834**

L [mm]	6,8	6,8
T =	0,3	0,5
FG 834 ... (806 314 834 524...)	018	021
FG 1,6 mm	← 24 mm →	
Pack.	5	5

Körnung · GRIT GRAIN · GRANO	normal ● N (~ 80-100)	● extra-grob X X-COARSE X-GROS · X-GRUESO	● grob G COARSE · GROS GRUESO	● fein C FINE · FIN · FINO	● extra-fein F X-FINE · X-FIN X-FINO	○ ultra-fein U U-FINE · U-FIN U-FINO	● UU-fein UU UU-FINE UU- FIN · UU-FINO
~ [my]	~ 80-120	~ 180	~ 120-135	~ 45	~ 35	~ 5-15	~ 2-4

Anwendungsbeispiel für FGXL 188:  
 APPLICATION EXAMPLE FOR FGXL 188:  
 Exemple pour FGXL 188:  
 Ejemplo para FGXL 188:



**174** 848LE

**FGL 174:**

**Kronen und Brücken**  
 Partielle und Vollverblend-Kronen  
 Vollkeramik  
**Zahnchirurgie**  
 Komposit-Restaurationen  
**Oral- und Kieferchirurgie**  
 Zahnextraktion

**FIXED PROSTHODONTICS**  
 PARTIAL AND FULL VENEER CROWNS  
 ALL CERAMIC  
**OPERATIVE DENTISTRY**  
 COMPOSITE RESTORATIONS  
**ORAL AND MAXILLOFACIAL SURGERY**  
 TOOTH EXTRACTION

**Coronnes et bridges**  
 couronnes partielles et complètes  
 céramique  
**Odontologie**  
 restauration en composite  
**Orthodontie et chirurgie orale**  
 extraction dentaire

**Coronas y puentes**  
 blindaje parcial y completo de coronas  
**Cirugía dental**  
 restauraciones de composite  
 cirugía oral y maxilobucal  
 extracción dental



- 1) Zweiwurzeliger Rest eines frakturierten Zahnes, der entfernt werden muß bei gleichzeitigem Erhalt des labialen Alveolarknochens.  
 TWO ROOTED RESIDUAL OF FRACTURED TOOTH THAT NEEDS TO BE REMOVED WITH THE RETENTION OF LABIAL ALVEOLAR BONE.  
 Deux racines restantes d'une dent cassée qui doivent être extraites tout en conservant l'os alvéolaire.  
 Un resto de una raíz doble de un diente fracturado, que debe ser eliminado, preservando el hueso alveolar labial.



- 2) Der distal angrenzende Knochen wurde aufgeschnitten und die palatale Wurzel distal herausgehoben.  
 DISTAL BONE ADJACENT TO ROOT WAS CUT AND THE PALATAL ROOT ELEVATED DISTALLY.  
 L'os distal fut coupé et la racine palatine extraite.  
 El hueso adyacente distal se cortó y la raíz del paladar distal ha sido sacada.



- 3) Die übriggebliebene bukkale Wurzel und der angrenzende Knochen werden im mesialen Bereich c-förmig um die Wurzel mit FGXL 188C018 freigeschnitten.  
 THE BUCCAL ROOT REMAINING AND THE IMMEDIATELY ADJACENT BONE WERE CUT IN THE MESIAL ASPECT WITH A SMALL C CUT AROUND THE ROOT WITH FGXL 188C018.

La racine buccale restante et l'os adjacent furent coupés en C-forme, dans la zone mésiale, avec l'instrument FGXL 188C018.  
 La raíz bucal restante y los huesos adyacentes se cortan libre alrededor de la raíz con FGXL 188C018 en la zona mesial en forma de un C.



- 4) Die Wurzel wird mit einem Wurzelheber herausgehoben.  
 THE ROOT WAS ELEVATED WITH A SCHUMACHER BLADE.  
 Extraction de la racine.  
 La raíz se levanta con un levantador de raíz.



- 5) Der Knochen wird bei dieser Operationstechnik sehr wenig verletzt und kann leicht für die weitere Behandlung vorbereitet werden.  
 THE SOCKET SHOWS VERY LITTLE BONE DESTRUCTION AND CAN BE EASILY PREPARED FOR FURTHER TREATMENT.  
 Grâce à cette technique opératoire, l'os ne sera pas trop endommagé et pourra être préparé facilement pour d'autres traitements.  
 El hueso se lesiona solamente un poquito con esta técnica quirúrgica y se puede preparar fácilmente para un tratamiento adicional.

**188** 857LE

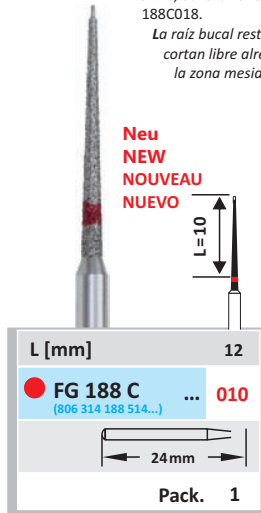
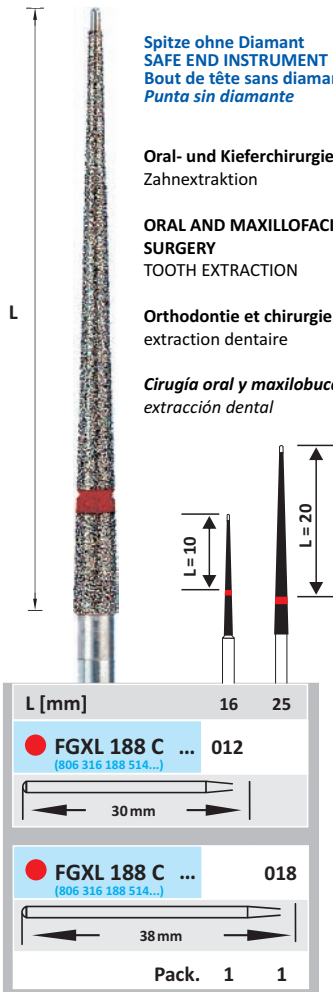
Spitze ohne Diamant  
 SAFE END INSTRUMENT  
 Bout de tête sans diamant  
 Punta sin diamante

**Oral- und Kieferchirurgie**  
 Zahnextraktion

**ORAL AND MAXILLOFACIAL SURGERY**  
 TOOTH EXTRACTION

**Orthodontie et chirurgie orale**  
 extraction dentaire

**Cirugía oral y maxilobucal**  
 extracción dental



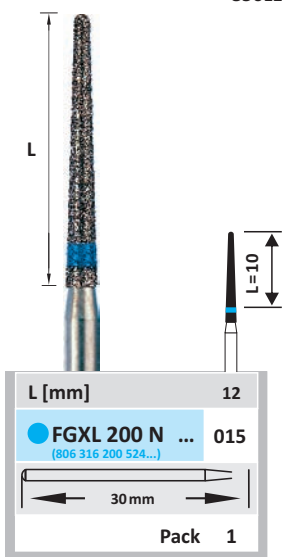
Neu  
 NEW  
 NOUVEAU  
 NUEVO

Quelle: Wir danken Dr. Grayson für die Bilder und Beschreibungen.  
 SOURCE: WE THANK DR. GRAYSON FOR THE PICTURES AND DESCRIPTIONS.  
 Source: Nous remercions Dr. Grayson pour les photos et descriptions  
 Fuente: Agradecemos al Dr. Grayson para fotografías y descripciones.



## 200

850LE



### FGXL 200N:

Oral- und Kieferchirurgie  
Zahnextraktion

ORAL AND MAXILLOFACIAL SURGERY  
TOOTH EXTRACTION

Orthodontie et chirurgie orale  
extraction dentaire

Cirugía oral y maxilobucal  
extracción dental

## 256

863LE



### FGXL 256:

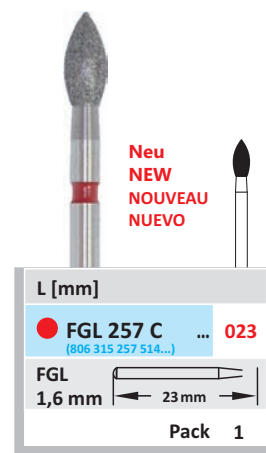
Kronen und Brücken  
Metall-Keramik-Restaurationen  
Oral- und Kieferchirurgie  
Zahnextraktion

FIXED PROSTHODONTICS  
METAL-CERAMIC RESTORATIONS  
ORAL AND MAXILLOFACIAL SURGERY  
TOOTH EXTRACTION

Couronnes et bridges  
restaurations céramo-métalliques  
Orthodontie et chirurgie orale  
extraction dentaire

Coronas y puentes  
restauraciones de cerámica de metal  
Cirugía oral y maxilobucal  
extracción dental

## 257



## LÖWEN-DIAMANTSCHLEIFER

LION DIAMOND BURS  
FRAISES DIAMANTEES „LION“  
FRESAS DIAMANTADAS „LEÓN“

## PREMIUM

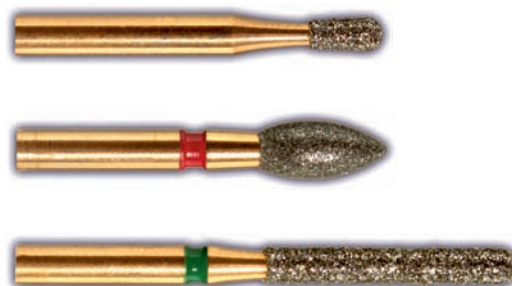


Entwickelt für Zirkon und Lithium-(Di)-Silikat, aber auch für alle anderen Zahnpräparationen hervorragend geeignet.

DESIGNED FOR ZIRCONIA AND LITHIUM-(DI)-SILICATE, BUT ALSO OUTSTANDING ON ALL OTHER DENTAL PREPARATIONS.

Spécialement conçues pour travailler la Zirconie et le disilicate de lithium, mais aussi pour toutes les préparations dentaires.

Diseñado para zirconio y silicio-(di)-silicato, pero perfectamente adecuado para todas las demás preparaciones de odontología.



### Die Vorteile gegenüber herkömmlich gefertigten Schleifern:

- Sie arbeiten
- schnell und ausdauernd auf harten Keramiken wie Zirkon und Lithium-Di-Silikat
  - noch schneller - verkürzte "Chairtime" durch eine mindestens 20% höhere Schneidleistung (mm/min.) auf allen anderen Materialien
  - kühler bei gleicher Behandlungsdauer
  - günstiger im Preis-Leistungs-Verhältnis

### Avantages des fraises „LION“ par rapport aux fraises conventionnelles :

- Elles travaillent
- vite et avec précision sur céramiques dures comme la zirconie ou le disilicate de lithium
  - avec une capacité de coupe de 20% plus élevée qui raccourcit le temps de traitement
  - la tige plaquée or évite l'échauffement de l'instrument
  - excellent rapport qualité/ prix

### YOUR BIG ADVANTAGES COMPARED TO STANDARD-DIAMONDS:

- THEY WORK
- FAST AND DURABLE ON HARD CERAMICS LIKE ZIRCONIA AND LITHIUM-DI-SILICATE
  - CUT EVEN FASTER – REDUCED CHAIRTIME THROUGH CUTTING EFFICIENCY, WHICH IS INCREASED BY AT LEAST 20% (MM/MIN) ON ALL OTHER MATERIALS
  - COOLER COMPARED TO STANDARD BURS IN TREATMENTS WITH THE SAME DURATION
  - EXCELLENT PRICE/PERFORMANCE RATIO

### Las ventajas en comparación con los diamantes convencionales :

- Usted va a trabajar
- rápidamente y persistentemente en las cerámicas duras tales como zirconio y litio (di-) silicato
  - aún más rápido – tiempo acortado "chairtime" un más alto rendimiento de corte (mm / min.) al menos de un 20% en todos otros materiales
  - más fresco con la misma duración de tratamiento
  - más barato en precio / rendimiento

Körnung · GRIT GRAIN · GRANO	normal ● N (~ 80-100)	extra-grob X ● X-COARSE X-GROS · X-GRUESO	grob G ● G-COARSE · GROS GRUESO	fein C ● C-FINE · FIN · FINO	extra-fein F ● F-X-FINE · X-FIN X-FINO	ultra-fein U ● U-FINE · U-FIN U-FINO	UU-fein UU ● UU-FINE UU- FIN · UU-FINO
~ [my]	~ 80-120	~ 180	~ 120-135	~ 45	~ 35	~ 5-15	~ 2-4





„LÖWEN“ (PRAXIS) DIAMANTSCHLEIFER  
 „LION“ (SURGERY) DIAMOND BURS  
 „LION“ (CABINET) FRAISES DIAMANTEÉS  
 „LEÓN“ (CLINICA) FRESAS DIAMANTADAS

NEU/NEW  
NOUVEAU/NUEVO

AuFG 173C 016	AuFG 173 018	AuFG 198 010	AuFG 198 012	AuFG 198 014	AuFG 198G 014	AuFG 198X 014	AuFG 198 016	AuFG 198G 016	AuFG 198X 016	AuFG 198 018	AuFG 198C 018	AuFG 198G 018	AuFG 198X 018	AuFGS 198X 018	AuFG 198X 021	AuFG 198G 025	AuFG 199 010	AuFG 199C 010
Pack	5	5	5	5	5	5	5	5	5	5	5	5	5	5	5	5	5	5

AuFG 199 012	AuFG 199F 012	AuFG 199G 012	AuFG 199 014	AuFG 199 016	AuFG 199F 016	AuFG 199G 016	AuFG 199X 016	AuFG 199 018	AuFG 199G 018	AuFG 199X 018	AuFG 237 008	AuFG 237 010	AuFG 237 012	AuFG 237 014	AuFG 238 010	AuFG 238 012	AuFG 238 014	AuFG 238 014
Pack	5	5	5	5	5	5	5	5	5	5	5	5	5	5	5	5	5	5

AuFG 238G 014	AuFG 238 016	AuFG 239 014	AuFG 239 016	AuFG 239 021	AuFG 249 010	AuFG 249F 010	AuFG 249 012	AuFG 249F 012	AuFG 249 014	AuFG 249F 014	AuFG 250 012	AuFG 250F 012	AuFG 250 014	AuFG 250F 014	AuFG 257 016	AuFG 257C 016	AuFG 257 018	AuFG 257 018
Pack	5	5	5	5	5	5	5	5	5	5	5	5	5	5	5	5	5	5

AuFG 257F 018	AuFG 257 023	AuFG 257C 023	AuFG 257F 023	AuFG 257G 023	AuFG 273 012	AuFG 273F 012	AuFG 540C 008	AuFG 277 018	AuFG 277F 018	AuFG 277 023	AuFG 277C 023	AuFG 277F 023	AuFG 277G 023	AuFG 277X 023	AuFG 289 010	AuFG 289 012	AuFG 289C 012	AuFG 289C 012
Pack	5	5	5	5	5	5	5	5	5	5	5	5	5	5	5	5	5	5

AuFG 289G 012	AuFG 289 014	AuFG 289G 014	AuFG 290 012	AuFG 290G 012	AuFG 290 014	AuFG 290G 014	AuFG 290C 014	AuFG 290 016	AuFG 298 014	AuFG 299 014	AuFG 465C 016	AuFG 545 014	AuFG 545 016	AuFG 546 014	AuFG 546 016	AuFG 546G 016	AuFG 546X 016	AuFG 546 018
Pack	5	5	5	5	5	5	5	5	5	5	5	5	5	5	5	5	5	5

AuFGL 277L 014	AuFGL 277LC 014	AuFGL 277LC 023
Pack	5	5

NEU  
NEW  
NOUVEAU  
NUEVO

Körnung - GRIT GRAIN - GRANO	normal N (~ 80-100)	extra-grob X X-COARSE X-GROS - X-GRUESO	grob G COARSE - GROS GRUESO	fein C FINE - FIN - FINO	extra-fein F X-FINE - X-FIN X-FINO	ultra-fein U U-FINE - U-FIN U-FINO	UU-fein UU UU-FINE - UU-FIN UU-FINO
~ [my]	~ 80-120	~ 180	~ 120-135	~ 45	~ 35	~ 5-15	~ 2-4

**(PRAXIS) DIAMANTSCHLEIFER „TURBO“**  
 (SURGERY) DIAMOND BURS „TURBO“  
 (CABINET) FRAISES DIAMANTEÉS „TURBO“  
 (CLINICA) FRESAS DIAMANTADAS „TURBO“



CE 0297

**Unsere Turbodiamanten (TFG) aus der Löwenfamilie arbeiten:**

- schneller, weil die Kanten jeder Spiralwindung wie eine zusätzliche Schneide wirken.
- schnittfreudig und ausdauernd, da der Abrieb in den glatten goldbeschichteten Rillen abtransportiert wird und nicht das Diamantkorn zusetzt.
- sehr sicher, da die Spiralen so angeordnet sind, dass der Schleifer in die Turbine und der Abrieb zur Spitze des Instruments gedrückt wird.

**Les fraises diamantées Turbo (TFG) de la gamme „LION“ travaillent:**

- rapidement grâce aux bords coupants qui emportent la matière plus vite.
- les bords saillants de la spirale travaillent comme une lame supplémentaire.
- avec plus de sécurité grâce à la spirale qui aplatit la matière transportée.

**OUR TURBO DIAMONDS (TFG) OF THE LION FAMILY WORK:**

- **FASTER**, BECAUSE THE RIM OF EACH SPIRAL IS WORKING LIKE AN ADDITIONAL BLADE.
- **EASY AND PERSISTENT**, BECAUSE THE ABRASIVE WEAR IS TRANSPORTED FASTER IN GOLDEN GOUGES AND WITHOUT CLOGGING THE DIAMOND GRIT.
- **WITH AN IMPROVED SAFETY**, BECAUSE THE SPIRALS ARE POSITIONED IN A WAY THAT THE SHANK OF THE BUR GETS PRESSED INTO THE TURBINE.

**Los diamantes turbo (TFG) en la familia de leones van a trabajar:**

- *más rápido, debido a que los bordes de cada circunvolución espiral actúan como un corte adicional.*
- *óptimo para cortar y duradero porque este transporta la abrasión en la ranura recubierta de oro y no obstruye el grano del diamante.*
- *muy seguro, ya que los espirales están dispuestas de manera que se presiona el instrumento en la turbina y la abrasión se concentra en la punta del instrumento.*



Order Nr.:	TFG	TFG	TFG	TFG	TFG	TFG	TFG	TFG	TFG	TFG	TFG
SHANK	109	111	111	141	172	172	172	172	173	173	173
SHAPE	012	012	014	012	014	016	018	025	014	016	018
∅											
Pack	5	5	5	5	5	5	5	5	5	5	5



Order Nr.:	TFG	TFG	TFG	TFG	TFG	TFG	TFG	TFG	TFG	TFG	—
SHANK	197	197	197	198	198	198	198	199	199	199	—
SHAPE	014	018	025	014	016	018	025	014	016	018	—
∅											
Pack	5	5	5	5	5	5	5	5	5	5	—




Order Nr.:	TFG	TFG	TFG	TFG	TFG	TFG	TFG	TFG	TFG	TFG	TFG
SHANK	237	238	239	249	249	250	250	289	290	298	299
SHAPE	010	012	014	014	016	014	016	012	014	018	021
∅											
Pack	5	5	5	5	5	5	5	5	5	5	5




# FG Short (FGS)

Für schwer zugängliche Stellen und die Kinderzahnheilkunde  
 FOR DIFFICULT TO REACH AREAS AND PEDIATRIC DENTISTRY  
 Pour les zones difficilement accessibles et la pedodontie  
 Para zonas de difícil acceso y la odontología pediátrica

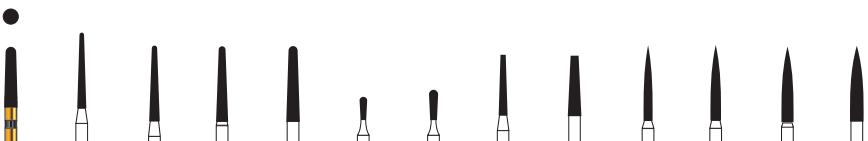


Order Nr.:	FGS 001	FGS 001	FGS 001	FGS 001	FGS 010	FGS 019	FGS 019	FGS 108	FGS 108	FGS 109	FGS 109	FGS 109	123 018	FGS 138
SHANK	009	014	016	018	012	010	014	008	010	009	010	012	FG	010
SHAPE	∅													
Pack	1	5	5	1	1	1	1	5	1	1	1	1	1	5

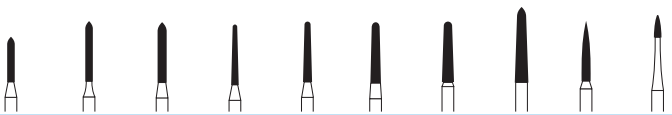


Order Nr.:	FGS 141	FGS 165	FGS 165	FGS 166	FGS 166	FGS 170	FGS 170	FGS 172	FGS 173	FGS 173	FGS 197	FGS 197	FGS 198	FGS 198A
SHANK	012	012	014	014	018	012	016	012	010	014	012	014	014	G014
SHAPE														
Pack	1	1	1	1	1	1	1	1	1	1	1	1	5	1

● NEU  
NEW  
NOUVEAU  
NUEVO



Order Nr.:	AuFGS 198	FGS 199	FGS 199	FGS 199	FGS 199	FGS 237	FGS 238	243 012	243 018	FGS 250	FGS 250	FGS 250	FGS 250
SHANK	X018	012	014	016	018	010	012	FGS	FG	012	014	016	018
SHAPE													
Pack	5	1	1	1	1	1	1	1	1	1	1	1	1



Order Nr.:	FGS 288	FGS 289	FGS 289	294 010	294 012	294 014	294 016	FGS 299	415 012	FGS 539
SHANK	010	010	012	FG	FG	FGS	FG	018	FG	010
SHAPE										
Pack	1	1	1	1	1	1	1	1	1	1

Körnung · GRIT GRAIN · GRANO	normal	● extra-grob X X-COARSE X-GROS · X-GRUESO	● grob G COARSE · GROS GRUESO
~ [my]	~ 80-120	~ 180	~ 120-135

# WINKELSTÜCK- UND FGS-DIAMANTSCHLEIFER

DIAMOND BURS WITH RIGHT ANGLE AND FG SHORT SHANK

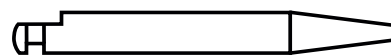
FRAISES DIAMANTÉES À TIGE CONTRE-ANGLE ET FG-COURT

INSTRUMENTOS DIAMANTADOS CONTRA-ANGULO Y FG CORTO



CE 0287

## W - RA - CA



40 PRAXIS

Order Nr.:	W	W	W	W	W	W*	W	W	W	W	W	W	W*	W	W*	W	W	W
SHANK	001	001	001	001	001	001F	001	001	001F	001C	001	001	001F	001C	001	001C	001	001F
SHAPE	008	009	010	012	014	014	016	018	018	018	021	025	025	025	029	029	033	033
Ø																		
Pack	1	1	1	1	1	1	1	1	1	1	1	1	1	1	1	1	1	1

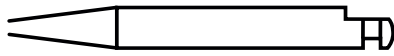
Order Nr.:	W	W	W	W	W*	W*	W*	W	W	W	W*	W*	W	W*	W	W	W*	W
SHANK	002	002	002	002	002	002	002	010	010	010	010	010	068	068	108	108	108C	109
SHAPE	010	014	016	018	021	025	033	008	009	010	012	014	045	054	008	010	008	009
Ø																		
Pack	1	1	1	1	1	1	1	1	1	1	1	1	1	1	1	1	1	1

Order Nr.:	W	W	W*	W*	W	W*	W	W*	W	W*	W*	W*	W*	W*	W*	W*	W*	W*
SHANK	109	109	109	109	111	111C	111	111C	111	111F	111C	111	138	138C	138C	140	140	141
SHAPE	010	012	014	016	010	010	012	012	014	014	014	018	008	008	010	010	012	012
Ø																		
Pack	1	1	1	1	1	1	1	1	1	1	1	1	1	1	1	1	1	1

Order Nr.:	W*	W*	W*	W*	W*	W*	W*	W*	W*	W*	W	W	W	W*	W*	W	W	W
SHANK	141C	141	141C	150	158	158C	158	158C	165	165F	166	166	166	166F	166C	166	170	170
SHAPE	012	014	014	012	010	010	012	012	014	014	010	012	014	014	014	018	008	009
Ø																		
Pack	1	1	1	1	1	1	1	1	1	1	1	1	1	1	1	1	1	1

\* Spezialität - begrenzte Verfügbarkeit  
 \* SPECIALTY - LIMITED AVAILABILITY  
 \* Disponibilité limitée  
 \* Disponibilidad limitada

Körnung · GRIT GRAIN · GRANO	normal	● fein FINE · FIN · FINO	C	● extra-fein X-FINE · X-FIN X-FINO
~ [my]	~ 80-120	~ 45		~ 35



# W - RA - CA

Order Nr.:	W	W	W	W*	W*	W*	W*	W*	W*	W*	W*	W*	W	W	W*	W*	W*	
SHANK	170	170	170	172	172	172C	173	173	198	198	198C	198U	199	199	233	237	237C	
SHAPE	010	012	016	012	014	014	014	016	012	014	012	012	014	016	009	012	010	
Ø																		
Pack	1	1	1	1	1	1	1	1	1	1	1	1	1	1	1	1	1	

Order Nr.:	W*	W*	W	WL*	WL*	W*	W	W	W	W	W	W*	W*	W	W	W	W*	W
SHANK	238C	239	239	243C	243U	247	248C	249	249	249	249	249C	249C	249F	249F	250	250	250
SHAPE	010	014	021	014	014	012	012	010	012	014	016	010	012	010	012	014	016	018
Ø																		
Pack	1	1	1	1	1	1	1	1	1	1	1	1	1	1	1	1	1	1

Order Nr.:	W*	W	W*	W	W*	W*	W*	W*	W*	W*	W*	W*	W*	W*	W*	W*	W*	W*
SHANK	250C	257	257C	257F	277	277C	289	289	289	289	289	289C	289C	289C	289C	289C	289F	289F
SHAPE	010	023	023	023	023	023	008	010	012	014	016	008	010	012	014	016	012	014
Ø																		
Pack	1	1	1	1	1	1	1	1	1	1	1	1	1	1	1	1	1	1

## Diatrepano Carbide

Order Nr.:	W*	W*	W494	W494
SHANK	290	290	020	020
SHAPE	012	014	014	016
Ø				
Pack	1	1	1	1

\* **Spezialität - begrenzte Verfügbarkeit**  
 \* **SPECIALTY - LIMITED AVAILABILITY**  
 \* **Disponibilità limitata**  
 \* **Disponibilidad limitada**

Körnung · GRIT GRAIN · GRANO	normal	<b>fein</b> C FINE · FIN · FINO	<b>extra-fein</b> F X-FINE · X-FIN X-FINO	<b>ultra-fein</b> U U-FINE · U-FIN U-FINO
~ [my]	~ 80-120	~ 45	~ 35	~ 35

**INSTRUMENTE FÜR DIE ORTHODONTIE**

INSTRUMENTS FOR ORTHODONTIC USE

INSTRUMENTS POUR L'ORTHODONTIE

INSTRUMENTOS PARA ORTODONCIA



**Diaflex® Das Original - THE ORIGINAL**



**327** 916 B



Doppelseitig  
DOUBLE SIDED  
Double face  
De dos caras

Dicke [mm], THICKNESS [mm], Épaisseur (mm), Gordura (mm)	0,5	0,5
	<b>W 327 190</b> (806 204 327 524 190)	<b>W 327 220</b> (806 204 327 524 220)
	RIGHT- ANGLE 2,35 mm	22 mm
Pack	1	1

Starre Scheibe  
RIGID DISCS  
Disque rigide  
Disco rigido



**345** 918 B

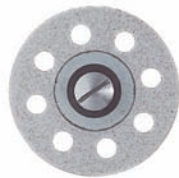


Doppelseitig  
DOUBLE SIDED  
Double face  
De dos caras

Dicke [mm], THICKNESS [mm], Épaisseur (mm), Gordura (mm)	0,3
	<b>W 345 220</b> (806 204 345 524 220)
	22 mm
Pack	1

Flexibel  
FLEXIBLE  
Flexible  
Flexible

**SUPERDIAFLEX® - TRANSPARENT**



**353 F**



Doppelseitig  
DOUBLE SIDED  
Double face  
De dos caras

Dicke [mm], THICKNESS [mm], Épaisseur (mm), Gordura (mm)	0,15	0,15
	<b>W 353 F 190</b> (806 204 353 504 190)	<b>W 353 F 220</b> (806 204 353 504 220)
	RIGHT- ANGLE 2,35 mm	22 mm
Pack	1	1

Sehr flexibel  
VERY FLEXIBLE  
Très flexible  
Muy flexible

**SUPERDIAFLEX® F**



**355 F** 911 H



Doppelseitig  
DOUBLE SIDED  
Double face  
De dos caras

Dicke [mm], THICKNESS [mm], Épaisseur (mm), Gordura (mm)	0,15
	<b>W 355 F 220</b> (806 204 355 504 220)
	22 mm
Pack	1

Sehr flexibel  
VERY FLEXIBLE  
Très flexible  
Muy flexible

PRAXIS

42

**Klebstoffentfernung - DEBONDING - Debonding - Eliminación de adhesivo**

**C22ALGK**

L [mm]	8
<b>C22ALGK 314 ...</b>	<b>016</b>
FG	1,6 mm
Pack	5

**C379**

L [mm] ca.	4
<b>C379 314 ...</b>	<b>023</b>
(500 314 277 072 ...)	
FG	1,6 mm
Pack	5

**C247**

L [mm] ca.	4
<b>C247 314 ...</b>	<b>010</b>
(500 314 195 071 ...)	
FG	1,6 mm
Pack	5

**C21RD**

NEU  
NEW  
NOUVEAU  
NUEVO

L [mm] ca.	4,3
<b>C21RD 204 ...</b>	<b>012</b>
W	2,35 mm
Pack	5

Körnung · GRIT GRAIN · GRANO	normal ● N (~ 80-100)	● extra-grob X X-COARSE X-GROS · X-GRUESO	● grob G COARSE · GROS GRUESO	● fein C FINE · FIN · FINO	● extra-fein F X-FINE · X-FIN X-FINO	○ ultra-fein U U-FINE · U-FIN U-FINO	● UU-fein UU UU-FINE UU- FIN · UU-FINO
~ [my]	~ 80-120	~ 180	~ 120-135	~ 45	~ 35	~ 5-15	~ 2-4



**Diamant-Separierstreifen aus rostfreiem Edelstahl**  
**Strips diamantés sur acier inoxydable**

**DIAMOND-SEPARATING STRIPS ON STAINLESS STEELS**  
**Tiras diamantadas de separación de acero inoxidable**



		5 Stck./pcs Pièces/pza.	Einseitig · SINGLE SIDED · Monoface · De una cara			
Breite WIDTH largeur ancho	2 mm		○ U 342	● F 342	● C 342	342
	3 mm		○ U 343	● F 343	● C 343	343
	4 mm		○ U 344	● F 344	● C 344	344
	6 mm		○ U 346	● F 346	● C 346	346
Stärke · THICKNESS Épaisseur · Grosor			<b>0,07 mm</b>	<b>0,10 mm</b>	<b>0,14 mm</b>	<b>0,17 mm</b>

Länge / LENGHT / Longueur / Longitud = 65 mm

Die Streifen haben durch ihre Diamantbeschichtung eine deutlich längere Lebensdauer als Stahlcarbo®-Streifen. Sie sind autoklavierbar und sterilisierbar.

Les strips diamantés sont beaucoup plus durables que les strips en carbo® acier. Ils sont autoclavables et stérilisables.

THESE STRIPS HAVE A MUCH LONGER LIFETIME BECAUSE OF THEIR DIAMOND COATING COMPARED TO STEELCARBO®-STRIPS WITH A RUBY LAYER. THEY ARE AUTOCLAVABLE AND STERILIZABLE.

Las tiras tienen por su revestimiento de diamante una vida mucho más larga que las tiras de acero (Stahlcarbo®). Son autoclavable y esterilizable.

354 L



354



**Mit Lücke - WITH GAP**  
**Avec lacune - Con oquedad**

		10 Stck./pcs Pièces/pza.	Einseitig · SINGLE SIDED · Monoface · De una cara			
Breite WIDTH Largeur Ancho	2 mm		○ U 352L	● F 352L	● C 352L	352L
	4 mm		○ U 354L	● F 354L	● C 354L	354L
	6 mm		○ U 356L <b>NEW</b>	● F 356L	● C 356L	356L
Stärke · THICKNESS Épaisseur · Grosor			0,07 mm	0,10 mm	0,14 mm	0,17 mm

Länge / LENGHT / Longueur / Longitud = 150 mm

**Voll belegt - FULLY COATED**  
**Revêtement complet - Diamantado completo**

		Einseitig · SINGLE SIDED · Monoface · De una cara		
		● F 352	● C 352	352
		● F 354	● C 354	354
		● F 356	● C 356	356
		0,10 mm	0,14 mm	0,17 mm

Länge / LENGHT / Longueur / Longitud = 150 mm

		10 Stck./pcs Pièces/pza.	Doppelseitig · DOUBLE SIDED · Double face · De dos caras		
Breite/WIDTH Largeur/Ancho	4 mm		● F 354LD <b>NEW</b>	● C 354LD <b>NEW</b>	354LD <b>NEW</b>
Stärke · THICKNESS Épaisseur · Grosor			<b>0,11 mm</b>	<b>0,16 mm</b>	<b>0,20 mm</b>

Länge / LENGHT / Longueur / Longitud = 150 mm

Alle unsere Streifen basieren auf rostfreiem Stahl und sind autoklavierbar und sterilisierbar.

ALL OUR STRIPS ARE BASED ON STAINLESS STEEL AND THUS AUTOCLAVABLE AND STERILIZABLE.

Tous nos strips sont en acier inoxydable, autoclavables et stérilisables.

Todas las tiras basadas en acero inoxidable y son autoclavables y esterilizables.

Körnung GRIT GRAIN GRANO	normal NORMAL NORMAL NORMAL	grob COARSE GROS GRUESO	fein FINE FIN FINO	extra-fein X-FINE X-FIN X-FINO	ultra-fein U-FINE U-FIN U-FINO
		●	●	●	○

# SEPARIERSTREIFEN - DIAMANT

SEPARATING STRIPS - DIAMOND

STRIPS À SÉPARER - DIAMANTÉS

TIRAS DE SEPARAR - DIAMANTE



10 Stck./pcs Pièces/pza.		Einseitig · SINGLE SIDED · Monoface · De una cara				Doppelseitig · DOUBLE SIDED Double face · de dos caras
Breite WIDTH Largeur Ancho	3 mm		● F 363	● C 363	363	
	4 mm	○ U 364	● F 364	● C 364	364	364 D
	6 mm	○ U 366	● F 366	● C 366	366	366 D
Stärke · THICKNESS Épaisseur · Grosor		0,07 mm	0,10 mm	0,14 mm	0,17 mm	0,20 mm

Länge / LENGHT / Longueur / Longitud = 120 mm

Die Streifen haben durch ihre Diamantbeschichtung eine deutlich längere Lebensdauer als Stahlcarbo® Streifen. Sie arbeiten schonender an der Zahnschicht durch niedrigere Temperaturentwicklung. Der Abtransport ist durch die Perforation verbessert gegenüber vollbeschichteten Streifen. Sie sind autoklavierbar und sterilisierbar.

Les strips diamantés sont beaucoup plus durables que les strips en carbo acier.  
Les strips perforés ménagent l'émail car ils chauffent à peine.  
Le refroidissement est amélioré en comparaison avec les strips non-perforés.  
Ils sont autoclavables et stérilisables.

STRIPS HAVE A MUCH LONGER LIFETIME DUE TO THEIR DIAMOND COATING COMPARED TO STEELCARBO® STRIPS WITH A RUBY LAYER. TRANSPORT OF DEBRIS IS BETTER BECAUSE OF THE PERFORATION. THEY PREVENT TOOTH SUBSTANCE MUCH BETTER FROM DAMAGE BY HEAT THROUGH THE COOLING EFFECT. THEY ARE AUTOCLAVABLE AND STERILIZABLE.

Las tiras tienen gracias a su revestimiento diamantado una vida significativamente más larga que las tiras Stahlcarbo®. Usted trabajará con más suavidad en la sustancia dental por un desarrollo menor de temperatura. El enfriamiento se mejora por la perforación comparado con tiras completamente recubiertas. Son autoclavable y esterilizable.



10 Stck./pcs Pièces/pza.		Einseitig · SINGLE SIDED · Monoface · De una cara			
Breite WIDTH Largeur Ancho	3 mm	○ U 373	● F 373	● C 373	373
	4 mm	○ U 374	● F 374	● C 374	374
	6 mm	○ U 376	● F 376	● C 376	376
Stärke · THICKNESS Épaisseur · Grosor		0,07 mm	0,10 mm	0,14 mm	0,17 mm

10 Stck./pcs Pièces/pza.		Doppelseitig · DOUBLE SIDED · Double face · De dos caras		
Breite WIDTH Largeur Ancho	3 mm	● F 373D	● C 373D	373D
	4 mm	● F 374D	● C 374D	374D
	6 mm	● F 376D	● C 376D	376D
Stärke · THICKNESS Épaisseur · Grosor		0,11 mm	0,16 mm	0,20 mm

Länge / LENGHT / Longueur / Longitud = 150 mm

Zusätzlich zu den oben erwähnten Vorteilen erleichtert die Einfädellücke den "Start" der Präparation. Alle Streifen sind autoklavierbar und sterilisierbar.

En plus que les avantages mentionnés au-dessus, la lacune au milieu facilite le début de la préparation interproximale. Ils sont autoclavables et stérilisables.

IN ADDITION TO THE ABOVE WRITTEN ADVANTAGES THE GAP ENABLES AN EASIER "START" OF THE PREPARATION. ALL STRIPS ARE MADE OF STAINLESS STEEL AND CAN BE STERILIZED AND AUTOCLAVED.

Además de las ventajas mencionadas anteriormente la brecha de hilar facilita el "inicio" de la preparación. Todas las tiras son autoclavables y esterilizable.

<b>Körnung</b> GRIT GRAIN GRANO	<b>normal</b> NORMAL NORMAL NORMAL	<b>grob</b> COARSE GROS GRUESO	<b>fein</b> FINE FIN FINO	<b>extra-fein</b> X-FINE X-FIN X-FINO	<b>ultra-fein</b> U-FINE U-FIN U-FINO
--	---	---	------------------------------------	--	--

**Prophylaxestreifen aus Edelstahl**  
**Strips pour traitements prophylactiques**



	<b>10 Stck./pcs</b> Pièces/pza.	<b>Einseitig · SINGLE SIDED</b> Monoface · De una cara
<b>Breite/WIDTH</b> Largeur/Ancho	<b>4 mm</b>	<b>444</b>
<b>Stärke · THICKNESS</b> Épaisseur · Grosor	<b>0,07 mm</b>	

Länge / LENGHT / Longueur / Longitud = 120 mm

**Sehr dünner Streifen aus rostfreiem Stahl für die Prophylaxe**

- 1) Entfernt schonend Plaque, Flecken und Füllungsrückstände.
  - 2) Enthält kein abrasives Korn. Der Stahlgrat rund um die einzelnen Löcher trägt ab, ohne den Zahnschmelz zu verletzen.
  - 3) Die Perforationen nehmen den Abrieb und überschüssiges Material auf.
  - 4) Ist sehr viel reißfester als die üblichen Kunststoffstreifen und hält länger.
- Autoklavierbar und sterilisierbar.

**Des strips très fins en acier inoxydable pour les traitements prophylactiques**

- 1) Enlèvent la plaque dentaire, les taches et excédents de ciment avec douceur
  - 2) Ne contient pas de grains abrasifs. La râpe abrasive ménage l'émail
  - 3) Les perforations évacuent les excédents
  - 4) Plus solide et résistant que les strips conventionnels
- autoclavables et stérilisables.

**ABRASIVE STAINLESS STEEL STRIPS**  
**Tiras de profilaxis**

**VERY THIN STRIP MADE FROM STAINLESS STEEL FOR PROPHYLAXIS**

- 1) GENTLE REMOVAL OF PLAQUE, STAINS AND RESIDUES OF FILLINGS
  - 2) DO NOT CONTAIN DIAMOND GRIT. THE STEEL EDGES AROUND THE PERFORATION CUT WITHOUT HARMING THE ENAMEL
  - 3) THE PERFORATION PICKS UP ABRASION AND EXCESS MATERIAL
  - 4) IS MUCH MORE TEAR-RESISTENT AND DURABLE THAN THE NORMALLY USED STRIPS MADE OF PLASTICS.
- AUTOCLAVABLE AND STERILIZABLE.

**Tiras de acero inoxidable muy finitas para la profilaxis**

- 1) Elimina suavemente la placa, manchas y restos de relleno
  - 2) No contiene granos abrasivos. El grado de acero alrededor de los agujeros particulares genera la ablación sin dañar el esmalte dental.
  - 3) Las perforaciones toman el desgaste y el material exceso.
  - 4) Es mucho más resistente a la rotura que las tiras de plástico habituales y son más duraderos.
- autoclavable y esterilizable.

**Einseitig gezahnte Stahlstreifen**  
**Strips en acier inoxydable avec dents de scie**



	<b>12 Stck./pcs</b> Pièces/pza.	
<b>Breite/WIDTH</b> Largeur/Ancho	<b>4 mm</b>	<b>414</b>
	<b>6 mm</b>	<b>416</b>
	<b>8 mm</b>	<b>418</b>
<b>Stärke · THICKNESS</b> Épaisseur · Grosor	<b>0,05 mm</b>	

Länge / LENGHT / Longueur / Longitud = 150 mm

**RIBBON SAWS ONE SIDED**  
**Tiras de acero dentadas unidireccionales**

**Rostfreier Stahl**  
**STAINLESS STEEL**  
**Acier inoxydable**  
**Acero inoxidable**

**Glatte Stahlstreifen**  
**Strips lisses en acier inoxydable**



	<b>1 Dtzd./doz.</b> 1 Douzaine/1 Docena	
<b>Breite/WIDTH</b> Largeur/Ancho	<b>4 mm</b>	<b>404</b>
	<b>6 mm</b>	<b>406</b>
	<b>8 mm</b>	<b>408</b>
<b>Stärke · THICKNESS</b> Épaisseur · Grosor	<b>0,05 mm</b>	

Länge / LENGHT / Longueur / Longitud = 150 mm

**SMOOTH STEEL STRIPS**  
**Tiras lisas de acero**

**Rostfreier Stahl**  
**STAINLESS STEEL**  
**Acier inoxydable**  
**Acero inoxidable**

**SEPARIERSTREIFEN - STAHLCARBO®**

SEPARATING STRIPS - STEEL CARBO®

STRIPS À SÉPARER - STEEL CARBO®

TIRAS DE SEPARAR - STEEL CARBO®



**Stahlcarbo® - Streifen**  
**Strips carbo® acier**

**STEELCARBO®- STRIPS**  
**Tiras de acero carbo®**



1 Dtzd./doz. 1 Douzaine/1 docena		Einseitig · SINGLE SIDED · Monoface · De una cara				Doppelseitig · DOUBLE SIDED Double face · De dos caras	
Breite WIDTH Largeur Ancho	2 mm		● C 302	302			
	3 mm	● F 303	● C 303	303			
	4 mm	● F 304	● C 304	304	● G 304	314	
	6 mm	● F 306	● C 306	306	● G 306	316	
	8 mm			308	● G 308	318	
Stärke · THICKNESS Épaisseur · Grosor		0,07 mm	0,09 mm	0,1 mm	0,15 mm	0,2 mm	

Länge / LENGHT / Longueur / Longitud = 150 mm

Edelkorund galvanisch auf rostfreiem Stahl gebunden,  
vor Gebrauch auf Länge schneiden.  
Sie sind autoklavierbar und sterilisierbar.

GENUINE CORUNDUM GALVANICALLY COATED ON STAINLESS STEEL,  
CAN BE CUT TO DESIRED LENGTH BEFORE USE.  
AUTOCLAVABLE AND STERILIZABLE.

Corindon noble relié galvaniquement à l'acier inoxydable.  
Possible de couper à la longueur désirée.  
Autoclavables et stérilisables.

Corundo noble galvanicamente ligado sobre acero inoxidable,  
cortar la largura deseada antes de su uso. Son autoclavable y  
esterilizable.

**Stahlcarbo® - Streifen mit Lücke**  
**Strips carbo® acier**

**STEELCARBO®- STRIPS WITH GAP**  
**Tiras de acero carbo® con oquedad**



1 Dtzd./doz. 1 douzaine/1 docena		Einseitig · SINGLE SIDED · Monoface · De una cara				Doppelseitig · DOUBLE SIDED Double face · De dos caras	
Breite WIDTH Largeur Ancho	3 mm	● F 303L	● C 303L	303L			
	4 mm	● F 304L	● C 304L	304L	● G 304L	314L	
	6 mm	● F 306L	● C 306L	306L	● G 306L	316L	
Stärke · THICKNESS Épaisseur · Grosor		0,07 mm	0,09 mm	0,1 mm	0,15 mm	0,2 mm	

Länge / LENGHT / Longueur / Longitud = 150 mm

Edelkorund galvanisch auf rostfreiem Stahl gebunden,  
mit Einfädellücke.  
Sie sind autoklavierbar und sterilisierbar.

GENUINE CORUNDUM GALVANICALLY COATED ON STAINLESS STEEL,  
WITH INSERTION GAP.  
AUTOCLAVABLE AND STERILIZABLE.

Corindon noble relié galvaniquement à l'acier inoxydable.  
Avec lacune.  
Autoclavables et stérilisables.

Corundo noble galvanicamente ligado sobre acero inoxidable,  
con brecha de hilar.  
Son autoclavable y esterilizable.

<b>Körnung</b> GRIT GRAIN GRANO	<b>normal</b> NORMAL NORMAL NORMAL	<b>grob</b> COARSE GROS GRUESO	<b>fein</b> FINE FIN FINO	<b>extra-fein</b> X-FINE X-FIN X-FINO	<b>ultra-fein</b> U-FINE U-FIN U-FINO
--	---	---	------------------------------------	--	--

## Compo Perfekt (S 19)

nach Prof. Dr. K. Ott, Münster

### Präparations-Set für adhäsive Restaurationen

- Indikation:  
 Kavitätenpräparation und Bearbeiten des Compositematerials bei
- Composite-Füllungen im Frontzahnbereich
  - Eckenaufbauten im Frontzahnbereich
  - Klebebrücken (Maryland-Brücken)
  - adhäsiv befestigten Keramikinlays im Seitenzahnbereich
  - Facetten-Technik (Veneers, ästhetische Zahnheilkunde)

**S19**  
**COMPO PERFECT**

Order No. S19

Präparationsset für adhäsive Restaurationen / Prosthetic preparation set for adhesive restorations

### Operative preparation set for adhesive restorations

- Indication:  
 Cavity preparation procedures and shaping of composite filling material
- Anterior composite filling restorations
  - Anterior incisal edge and cusp build-ups
  - Adhesive bridges (Maryland type)
  - Posterior ceramic inlays/onlays
  - Aesthetic veneer preparations for either ceramic or composite material

### Coffret de préparation opératif Pour restaurations adhésives

- Indication:  
 Préparation des cavités et correction des inlays en composite
- Obturation composites des dents de devant
  - Construction d'angle des dents de devant
  - Bridges collés (type Maryland)
  - Atacher les inlays en céramique des dents latérales
  - Technique des facettes (placages, dentisterie esthétique)

### Compo perfecta set de preparación para las restauraciones adhesivas

- Indicación:  
 Preparación de cavidades y tratamiento del material de composite en
- Rellenos de composite en la región dental delantera
  - Reconstrucciones de esquina en la región dental delantera
  - Puentes adhesivos (puentes Maryland)
  - Incrustaciones cerámicas pegadas en la región dental lateral
  - Tecnología de facetas (chapas, odontología cosmética)

## Zirkon-Set Praxis (ZKD2)

### Finier-Set für Kronen & Brücken aus Zirkon- und Glaskeramik

- Indikation:
- Feinanpassung von Kronenrändern und Interproximalbereich
  - Anpassung des okklusalen Schlusses
  - Oberflächenglättung

**ZIRCONIA LITHIUM DISILICATE**  
**FINISHING KIT**  
**HORICO**  
 MADE IN GERMANY  
 CE 0297

Order No.: ZKD2

### Finishing-Set for crown & bridges made from zirconia and glass ceramics

- Indication:
- to refine and adjust crown margins and interproximal areas
  - to adapt occlusal contact areas
  - to refine and polish restoration surfaces

### Coffret de finition pour couronnes et bridges en zirconie et vitrocéramique

- Indication:
- Correction interproximale et bords de couronne
  - Correction des surfaces occlusales
  - Restauration et polissage des surfaces

### Set de pulido para coronas y puentes de zirconio y litio de disilicato

- Indicación:
- Ajuste fino de los bordes de coronas y de la región interproximal
  - Ajuste de términos oclusales
  - Suavizar superficies

Körnung · GRIT GRAIN · GRANO	normal ● N (~ 80-100)	● extra-grob X X-COARSE X-GROS · X-GRUESO	● grob G COARSE · GROS GRUESO	● fein C FINE · FIN · FINO	● extra-fein F X-FINE · X-FIN X-FINO	○ ultra-fein U U-FINE · U-FIN U-FINO	● UU-fein UU UU-FINE UU- FIN · UU-FINO
~ [my]	~ 80-120	~ 180	~ 120-135	~ 45	~ 35	~ 5-15	~ 2-4

## Präparation Kit (Kit BR1)

FG 273 016  
 FG 273C 016  
 HORICO  
 MADE IN GERMANY  
 CE 0297  
 FG 257G 023  
 FG 257C 023  
 FG 273G 012  
**DR. BRUNA - DR. FABIANELLI**  
**kit preparazioni protesiche**  
 ORDER NR. KIT BR1  
 FG 166G 018  
 FG 038 031  
 FG 198 018  
 FG 198C 018  
 FG 239 018  
 Hopf, Ringleb & Co. GmbH & Cie.  
 www.HORICO.de  
 Distributore ufficiale  
**DENTKIT S. R. L.**  
 Tel. 347 / 3552864

Kit für prothetische Präparationen, besonders geeignet für die vertikale Technik bei der Kürettage

KIT FOR PROSTHETIC PREPARATION PARTICULARLY SUITABLE FOR THE VERTICAL TECHNIQUE OF CURETTAGE.

Coffret pour la préparation de prothèses, spécialement pour la technique verticale lors du curettage.

Kit para la preparación de prótesis especialmente adecuado para la técnica vertical en curetaje.

## Kronen und Brücken Präparation (Kit KB2)

FG 172G 016  
 FG 173G 016  
 FG 198G 016  
 FG 199 016  
 FG 238 016  
 FG 150K 012  
 FG 834 021  
 RESTORATIVE DENTISTRY  
 CROWN & BRIDGE  
 HORICO  
 MADE IN GERMANY  
 CE 0297  
 www.HORICO.de  
 ORDER NR.: KIT KB2  
 FG 172C 016  
 FG 173C 016  
 FG 198C 016  
 FG 199F 016  
 FG 238C 016  
 FG 150C 012  
 FG 038 031

Kit für zahnärztliche Prothetik, ideal für alle Kronen- und Brückenpräparationen.

KIT FOR DENTAL PROSTHETICS, IDEAL FOR ALL CROWN AND BRIDGE PREPARATIONS.

Coffret pour les prothèses dentaires, idéale pour toutes les préparations de couronnes et bridges.

Kit para prótesis dental, ideal para todas las preparaciones de coronas y puentes.

## The Little Crown Prep Set (Kit LCP)

AuFG 289G 012  
 AuFG 289C 012  
 HORICO  
 The Little Crown Prep Set  
 ZrO<sub>2</sub> + Metal  
 TFG 198 025  
 AuFG257C023  
 TFG 111 012  
 Kit LCP  
 CE 0297  
 C21RAQ 314 012

## Economic LCP (Kit LCPE)

FG 289G 012  
 FG 289C 012  
 HORICO  
 Made in Germany  
 The Little Crown Prep Set  
 Ceramic + Metal  
 FG 198 025  
 FG 198 012  
 Kit LCPE  
 CE 0297  
 FG 139X 012

Kits für die Kronenpräparation.

LCP: TFG 198 025 für die schnelle Reduzierung und Löwenschleifer, die auch für Zirkon geeignet sind. LCPE: FG 139X012 für die Entfernung alter Kronen.

KITS FOR CROWN PREPARATION. LCP: WITH TFG 198 025 FOR FAST REDUCTION AND LION BURS, WHICH CAN BE ALSO USED FOR ZIRCONIA. LCPE: FG 139X012 FOR REMOVAL OF OLD CROWNS.

Coffret pour la préparation des couronnes. LCP: Avec TFG 198 025 pour réduction vite et fraises „Lion“, aussi utilisable pour la zircone. LCPE: FG 139X012 pour ouvrir toutes les couronnes.

Kit para la preparación de coronas. LCP: Con TFG 198 025 para la reducción rápida y fresas „León“, también utilisable para zirconio. LCPE: FG 139X012 para eliminar coronas viejas.

Körnung · GRIT GRAIN · GRANO	normal N (~ 80-100)	extra-grob X X-COARSE X-GROS · X-GRUESO	grob G COARSE · GROS GRUESO	fein C FINE · FIN · FINO	extra-fein F X-FINE · X-FIN X-FINO	ultra-fein U U-FINE · U-FIN U-FINO	UU-fein UU UU-FINE UU- FIN · UU-FINO
~ [my]	~ 80-120	~ 180	~ 120-135	~ 45	~ 35	~ 5-15	~ 2-4

**Prothesenkunststoffe einfach und effizient bearbeiten (Kit DA)**

**Vorteile:**

- nur ein Kit für alle Prothesenkunststoffe
- die schwarze Spezialbeschichtung macht die Fräser sehr langlebig und setzt sich nicht so schnell zu

**Bewertung:**

Test durch die unabhängige US-Testzeitschrift „Clinicians Report“: 100% der teilnehmenden Zahnärzte würden das Kit DA an Kollegen weiterempfehlen. Der Report kann bei HORICO bestellt werden.

**Pour un travail facile et efficace des prothèses en résine acrylique (KIT DA)**

**Avantages:**

- un seul KIT pour toutes prothèses en résine acrylique
- le revêtement noir allonge énormément la durée de vie des fraises

**Evaluation:**

Tests faits par l'organisation américaine indépendante « Clinicians Report » : 100% des dentistes ayant testé le KIT DA le recommanderons à leurs collègues. Le rapport peut être commandé chez HORICO.

**KIT DA: EASY AND EFFICIENT ADJUSTMENT OF DENTURES**

**ADVANTAGES:**

- ONLY ONE KIT FOR ALL DENTURE ADJUSTMENTS
- THE SPECIAL BLACK COATING LEADS TO A LONG LIFETIME OF TC-CUTTERS AND REDUCES CLOGGING

**RATING:**

EVALUATION BY THE INDEPENDENT US REVIEW „CLINICIANS REPORT“: 100% PARTICIPATING DENTIST WOULD RECOMMEND THE KIT DA TO COLLEAGUES. REPORTS CAN BE ORDERED AT HORICO.

**Kit DA: Simple y eficiente ajuste de acrílicos de prótesis**

**Ventajas:**

- sólo un equipo para todos los acrílicos de prótesis
- el revestimiento negro especial hace que las fresas sean muy resistentes con menor obstrucción

**Clasificación:**

Prueba por la revista independiente de pruebas de EE.UU. "Clinicians Report": 100% de los dentistas participantes recomendarían el kit DA a sus colegas. Se puede pedir este informe a Horico.

**Denture Adjustment Kit (Kit DA)**

Use on all thermoplastics: S274, 134, 060

Use on all other dentures: S274, 190, 060

**HORICO** MADE IN GERMANY

H 9642 grind, H 9861 prepolish, H 9862 polish

ORDER No. KIT DA

**Denture Adjustment Kit for all materials**

**Kids dentistry (Kit Kid 1)**

**Kit Kid1: Kit für die Präparation von Milchzähnen und schwer zugänglicher Stelle im Erwachsenen-Gebiss**

Enthält Instrumente mit kurzem Schaft (FGS = ISO 313).

Anwendungsfelder:

- Kavitätenpräparation** (Öffnen der Kavität: FGS108 010, FGS109 012, FGS237 010+014, FGS001 018; Exkavieren der Karies: C1 204 010 / 016 / 023; Glätten der Füllung: FGS001C014, FGS001C025, FGS001C033).
- Kronenpräparation** (Öffnen des Approximalraumes: FGS198AG014; Kürzen der Okklusalfäche: FG068 045; Abrunden von scharfen Kanten: FGS257C016, FGS257F023, FGS257 023).
- Versiegelung der Fissuren** (C23RF 314 010).

to open cavity: FGS 108 010, FGS 109 012, FGS 237 010, FGS 237 014, (pulpotomy) FGS 001 018

to finish resin fillings: FGS 001C 014, FGS 001C 025, FGS 001C 033

crown preparation and breaking edges: FGS 198AG 014, FGS 257C 016, FGS 257F 023

to shorten: FG 068 045

fissures C 23RF: 314 010

caries excavation C1: 204 010, 204 016, 204 023

**HORICO** MADE IN GERMANY **KIDS DENTISTRY**

Order Nr. KIT KID1

CE 0297

**KIT KID1: PREPARATION KIT FOR MILK TEETH AND HARD TO REACH AREAS IN THE ADULT DENTURE**

INCLUDES INSTRUMENTS WITH SHORT SHANK (FGS = ISO 313). UTILISATION:

- CAVITY PREPARATION** (OPEN UP THE CAVITY: FGS108 010, FGS109 012, FGS237 010+ 014, FGS001 018; EXTRACT CARIES: C1 204 010 / 016 / 023; Smooth the filling: FGS001C014, FGS001C025, FGS001C033).
- CROWN PREPARATION** (OPEN UP THE APPROXIMAL SPACE: FGS198AG014; SHORTENING OF OCCLUSAL AREAS: FG068 045; CHAMFER THE EDGES: FGS257C016, FGS257F023, FGS257 023).
- SEALING OF FISSURES** of fissures (C23RF 314 010).

**Kit Kid1: Coffret pour la préparation de dents de lait et pour des endroits difficilement accessible chez des adultes**

Contient des instruments avec une tige courte (FGS = ISO 313)

Champs d'application:

- Préparation des cavités** (ouvrir la cavité: FGS108 010, FGS109 012, FGS237 010, FGS237 010+014, FGS001 018; enlever les caries: C1 204 010/016/023; polir le plombage: FGS001C014, FGS001C025, FGS001C033)
- Préparation des couronnes** (ouvrir l'espace interproximal: FGS198AG014; réduire les faces occlusales: FG068 045; arrondir les bords: FGS257C016, FGS257F023, FGS257 023)
- Le scellement des fissures** (C23RF 314 010)

**Kit Kid1: Kit para la preparación de dientes primarios y lugares de difícil acceso en la dentadura adulta**

Contiene instrumentos con mango corto (FGS = ISO 313). Áreas de aplicación:

- Preparación de cavidades** (abrir cavidades: FGS108 010, FGS109 012, FGS237 010+014, FGS001 018; excavar caries: C1 204 010/016/023; alisar el relleno: FGS001C014, FGS001C025, FGS001C033).
- Preparación de coronas** (abrir espacios aproximales: FGS198AG014; acortando la superficie oclusal: FG068 045; redondar bordes afilados: FGS257C016, FGS257F023, FGS257 023).
- Sellar fisuras** C23RF 314010.

Körnung · GRIT GRAIN · GRANO	normal N (~ 80-100)	extra-grob X X-COARSE X-GROS · X-GRUESO	grob G COARSE · GROS GRUESO	fein C FINE · FIN · FINO	extra-fein F X-FINE · X-FIN X-FINO	ultra-fein U U-FINE · U-FIN U-FINO	UU-fein UU UU-FINE UU- FIN · UU-FINO
~ [my]	~ 80-120	~ 180	~ 120-135	~ 45	~ 35	~ 5-15	~ 2-4



**HOPF, RINGLEB & CO. GMBH & CIE.**  
Gardeschützenweg 82 12203 Berlin Germany  
Telefon: +49(0)30 830 00 30 Fax: +49(0)30 833 29 95  
E-Mail: [info@horico.de](mailto:info@horico.de) Internet: [www.horico.de](http://www.horico.de)

